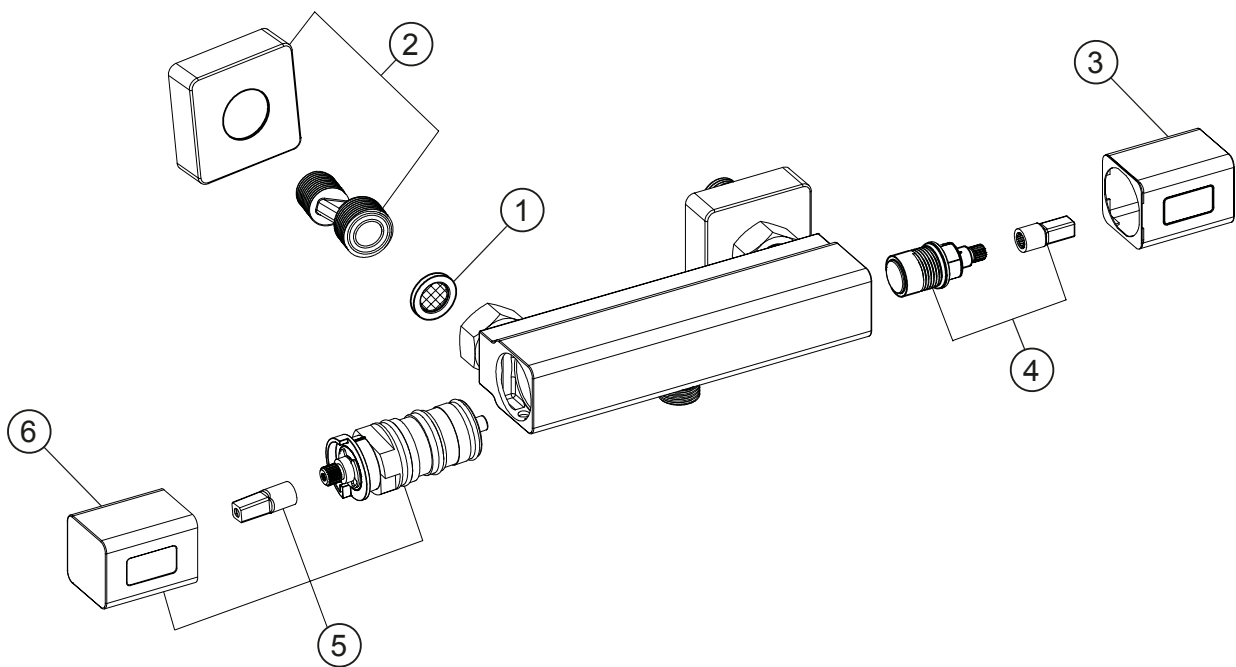


**LIVING**

**Brausethermostat Aufputz**

schwarz matt

**36.131100.1.12**



**LIVING****Brausethermostat Aufputz**

schwarz matt

**36.131100.1.12****Ersatzteilliste**

<b>Pos.</b>	<b>Beschreibung</b>	<b>Art.-Nr.</b>	<b>Preisgruppe</b>	<b>VE</b>
1	Dichtung mit Filter	80.362130.1.09	2	1
2	S-Anschluss mit Rosette	80.361123.1.12	9	1
3	Mengengriff	80.364295.1.01	8	1
4	Ventiloberteil	80.196100.1.09	6	1
5	Thermoelement mit Griff	80.361959.1.12	12	1
6	Temperaturgriff	80.364290.1.12	8	1