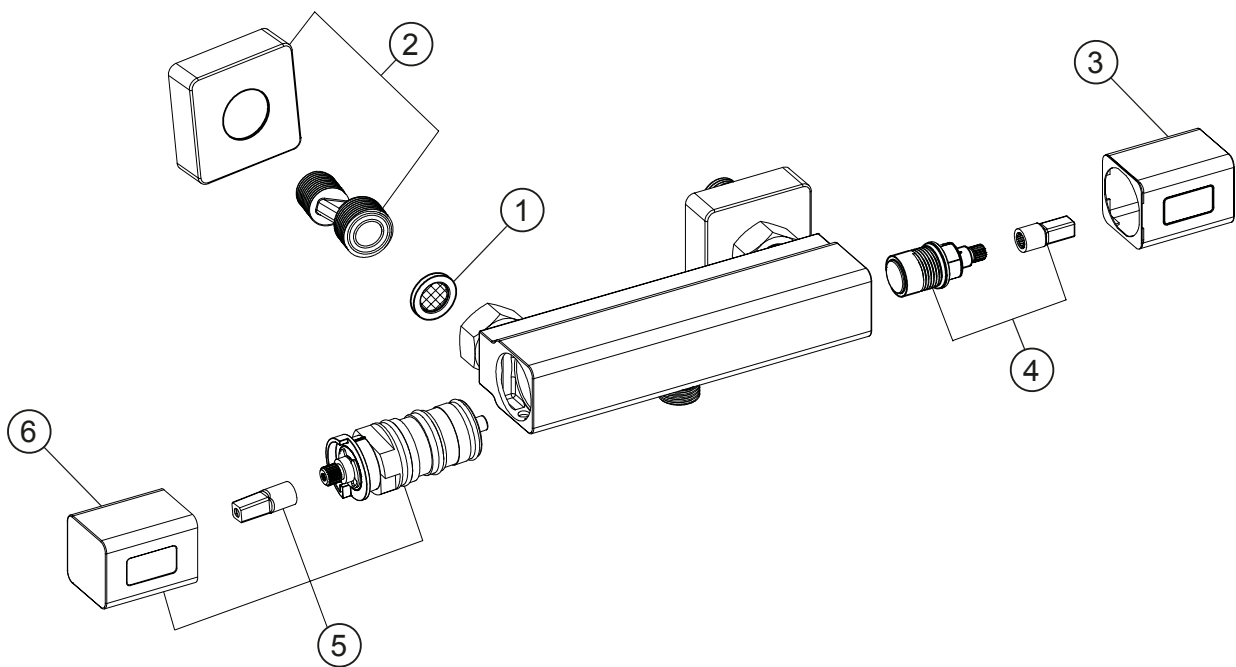


LIVING

Brausethermostat Aufputz

chrom

36.131100.1.01



LIVING**Brausethermostat Aufputz**

chrom

36.131100.1.01**Ersatzteilliste**

Pos.	Beschreibung	Art.-Nr.	Preisgruppe	VE
1	Dichtung mit Filter	80.362130.1.09	2	1
2	S-Anschluss mit Rosette	80.361123.1.01	8	1
3	Mengengriff	80.364295.1.01	7	1
4	Ventiloberteil	80.196100.1.09	6	1
5	Thermoelement mit Griff	80.361959.1.01	11	1
6	Temperaturgriff	80.364290.1.01	7	1