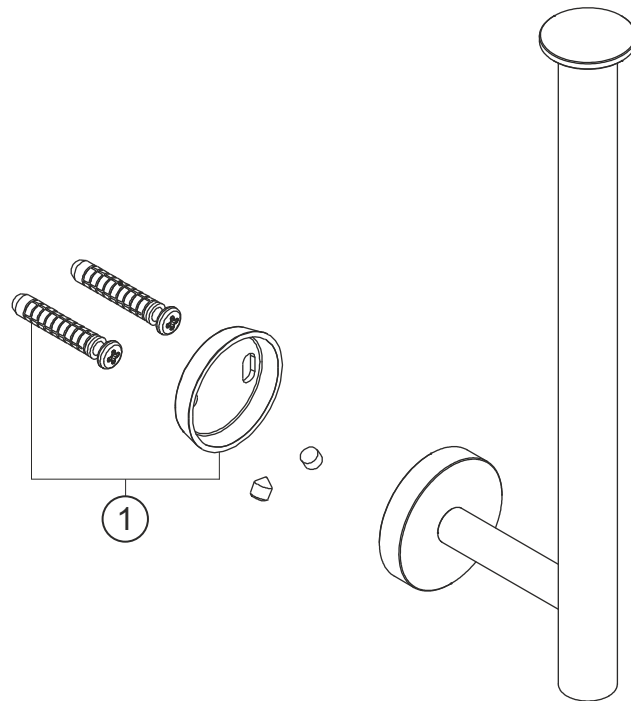


**DESIGN iX**  
**Reserverollenhalter**  
Edelstahl gebürstet  
17.815050.1.09



**herzbach**

**DESIGN iX**  
Reserverollenhalter  
Edelstahl gebürstet  
17.815050.1.09

### Ersatzteilliste

Pos.	Beschreibung	Art.-Nr.	Preisgruppe	VE
1	Befestigung	80.301601.1.09	5	1

**herzbach**