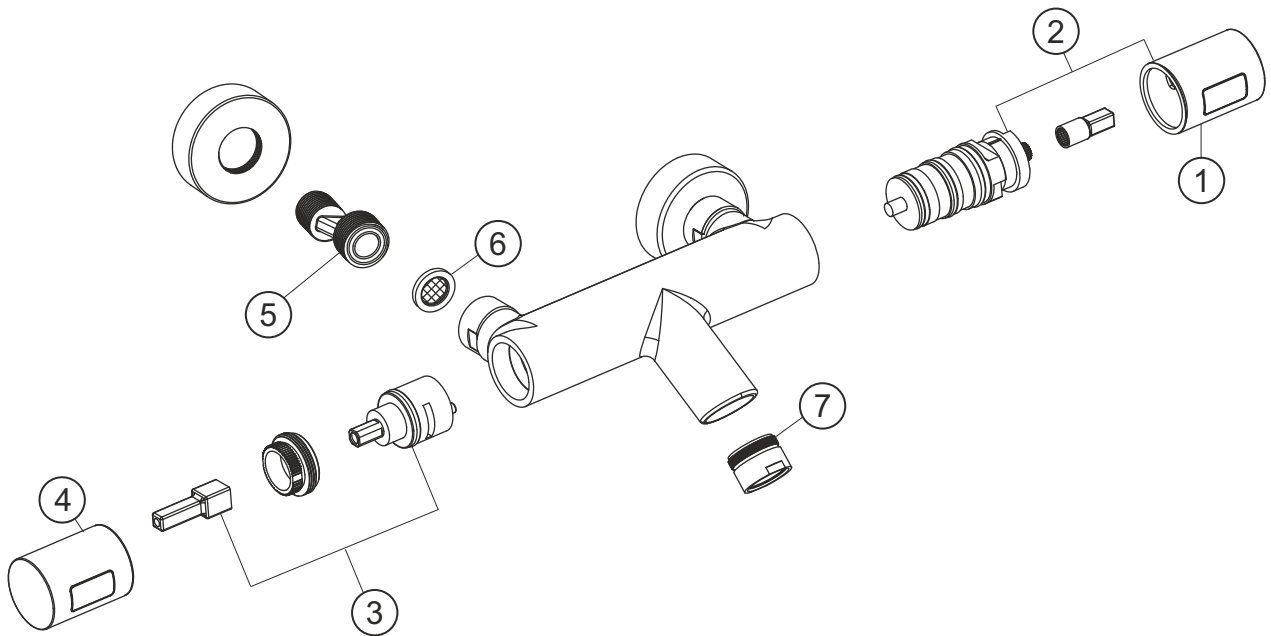


LIVING

Wannenthermostat Aufputz

chrom

11.132170.1.01



herzbach

LIVING

Wannenthermostat Aufputz

chrom

11.132170.1.01

Ersatzteilliste

Pos.	Beschreibung	Art.-Nr.	Preisgruppe	VE
1	Thermostatgriff Metall	80.429090.1.01	6	1
2	Thermostatkartusche mit Griff	80.195900.1.01	11	1
3	Umstellkartusche	80.196100.1.09	7	1
4	Umstellgriff Metall	80.429080.1.01	5	1
5	S-Anschluss mit Rosette	80.111400.1.01	6	1
6	Siebichtung	80.213000.1.09	1	1
7	Perlator	80.059200.1.01	4	1

herzbach