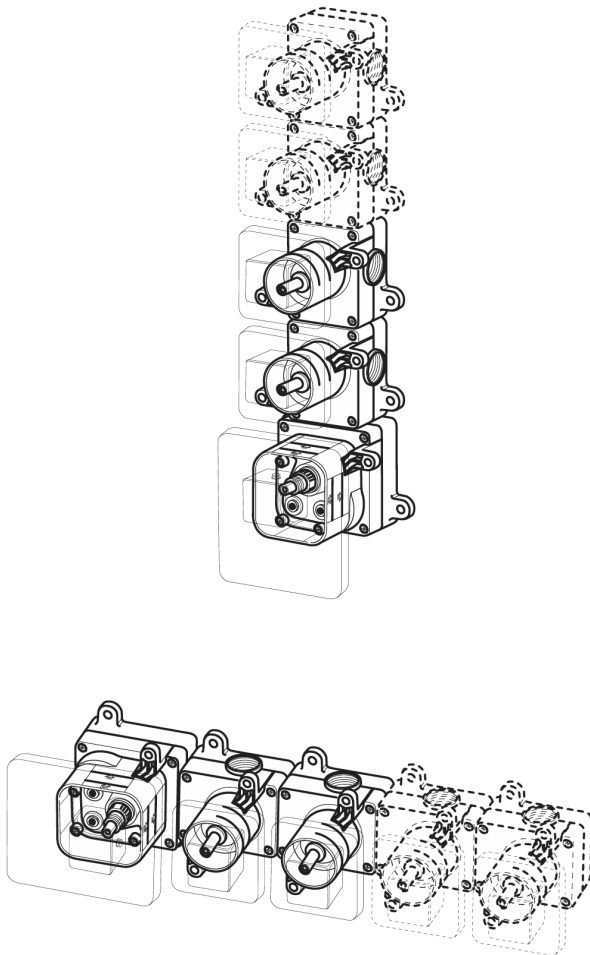


DE Montageanleitung



LOGIC XL

herzbach 

Wichtige Hinweise



- Produkte aus unserem Hause sind ausschließlich durch sanitäre Fachhandwerker zu montieren.
- Unser Produkt muss nach den gültigen Normen montiert werden.
- Die Rohrleitungen müssen vor dem Einbau geprüft und gut gespült werden.
- Ablaufleistung der bauseitigen Ablaufgarnitur prüfen.
- Es ist darauf zu achten, dass der gesamte Bereich der Befestigung plan ist und keine vorstehenden Fugen/ Fliesenversatz vorhanden sind.
- Vor der Montage muss das Produkt auf Transportschäden untersucht werden. Nach Einbau des Produkts können Transport- bzw. Oberflächenschäden nicht anerkannt werden.

Technische Daten

Betriebsdruck:	max. 5 bar
	min. 1 bar
Empfohlener Betriebsdruck:	3 bar
Heißwassertemperatur:	max. 65°C
Maximale Druckdifferenz	1,5 bar

(große Druckunterschiede zwischen Kalt- und Warmwasseranschlüssen müssen ausgeglichen werden)



Montage

**Grundkörper
Farbset**

ab Seite 5
ab Seite 11



**Nutzungs- und
Wartungshinweise**

ab Seite 17

herzbach 
LifeStyle für Bad und Küche

Reinigung & Pflege

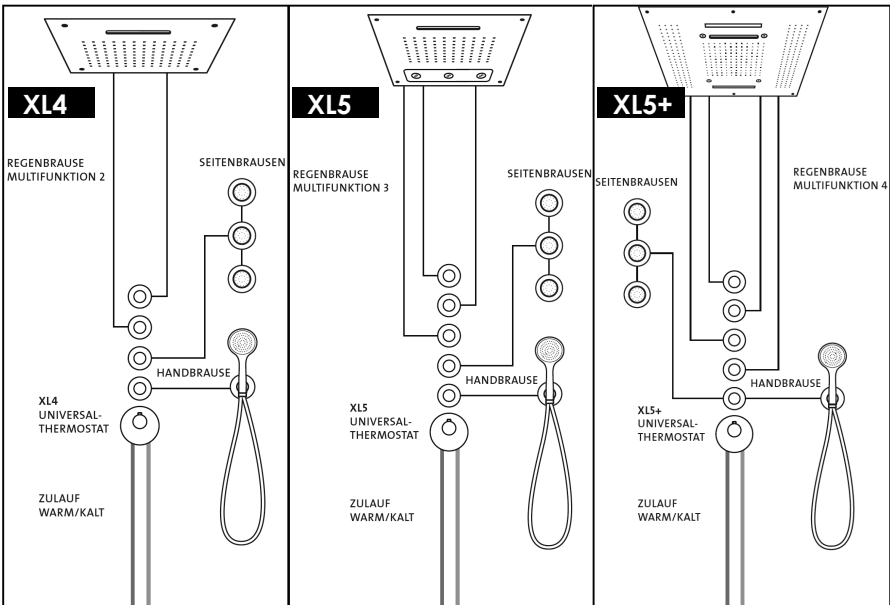
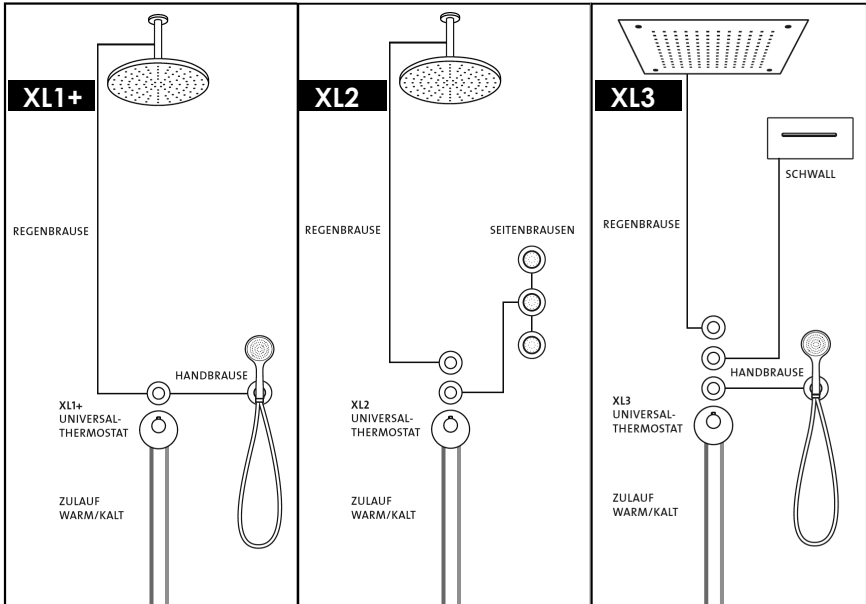


PFLEGEANLEITUNG

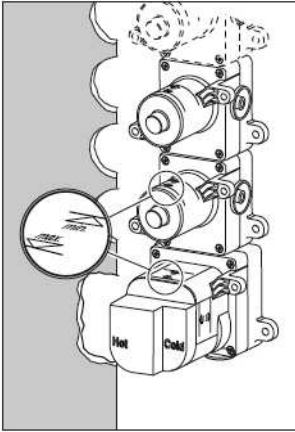
Hinweise zur Reinigung und Pflege Ihres Produktes entnehmen Sie bitte der, dem Produkt beiliegenden, Pflegeanleitung.

Diese steht Ihnen jederzeit unter www.herzbach.com zum Download zur Verfügung.

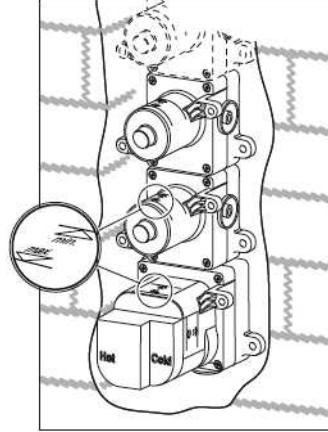
Montagebeispiele



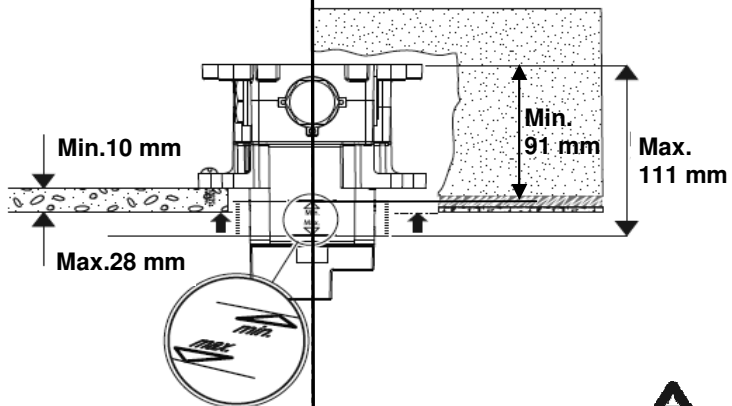
Montage Grundkörper



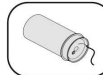
Montage
Trockenbau



Montage in
Massivwand



Der Anschluss oben ist werksseitig
verschlossen. Dieser ist **NICHT** als
zusätzlicher Abgang nutzbar!



Abgänge abstopfen

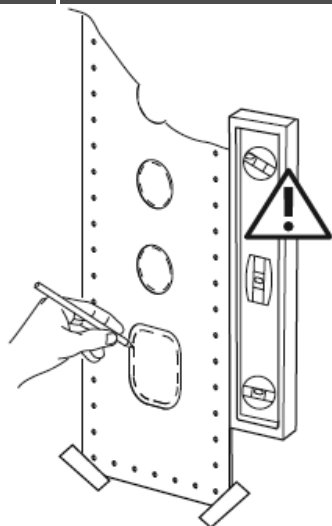
Nicht benötigte Abgänge müssen
mittels der mitgelieferten Blindstopfen
abgedichtet werden!

**Diese sind zwingend mittels Hanf,
Dichtband, Dichtfaden o.ä. einzu-
dichten!**

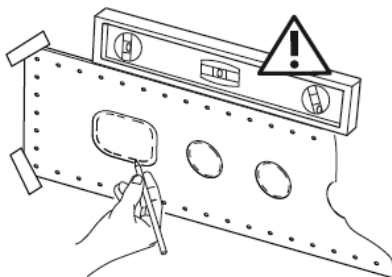


Montage Trockenbau

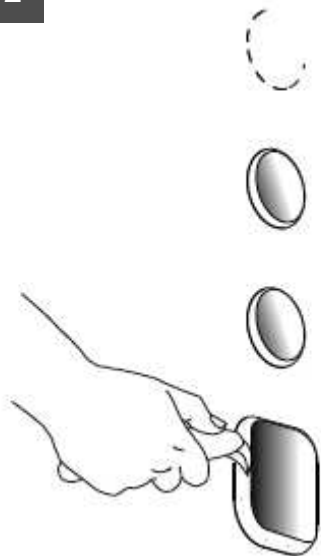
1a senkrechte Montage



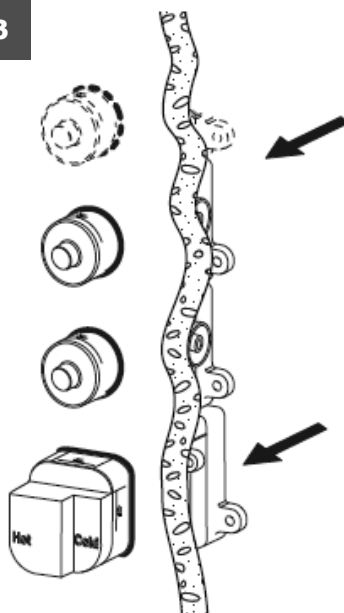
1b waagerechte Montage



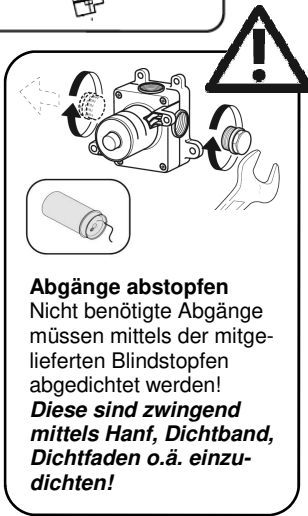
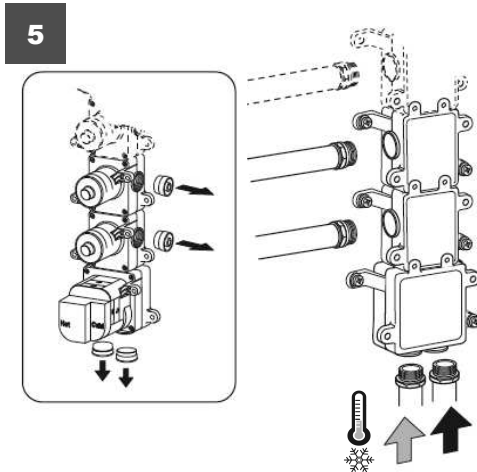
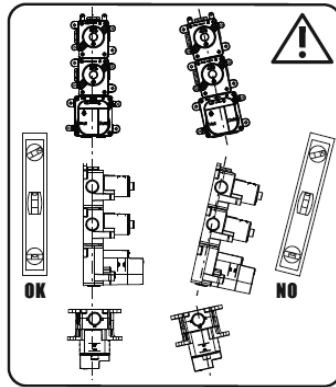
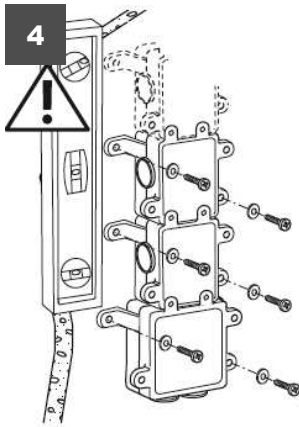
2



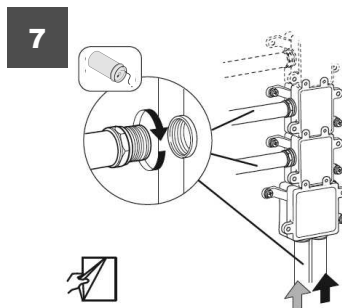
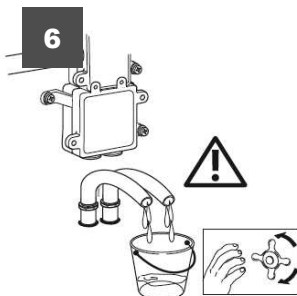
3



Montage Trockenbau

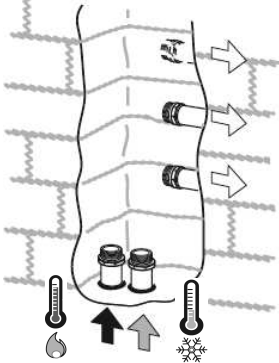


Hinweis: Bei Einsatz von Seitenbrausen Zuleitungen zu den Seitenbrausen mit Gefälle verlegen!

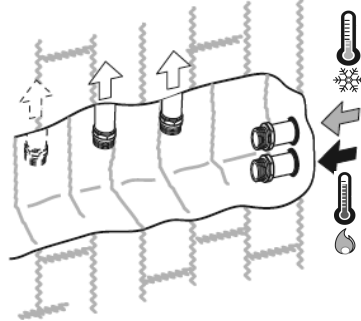


Montage in Massivwand

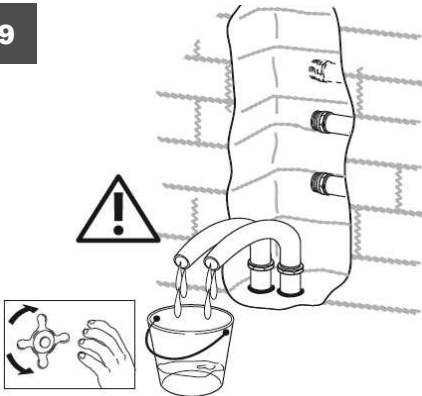
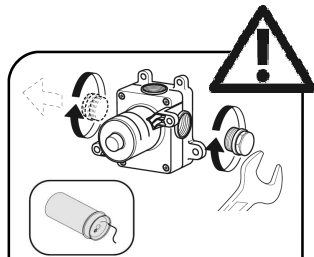
8a senkrechte Montage



8b waagerechte Montage

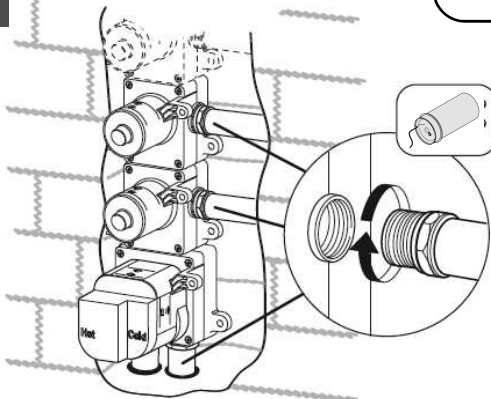


9

Abgänge abstopfen
Nicht benötigte Abgänge müssen mittels der mitgelieferten Blindstopfen abgedichtet werden!
Diese sind zwingend mittels Hanf, Dichtband, Dichtfaden o.ä. einzudichten!

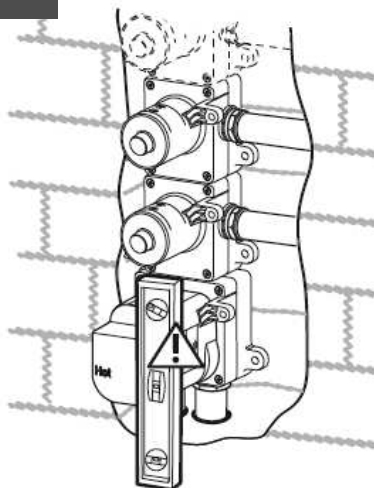
10



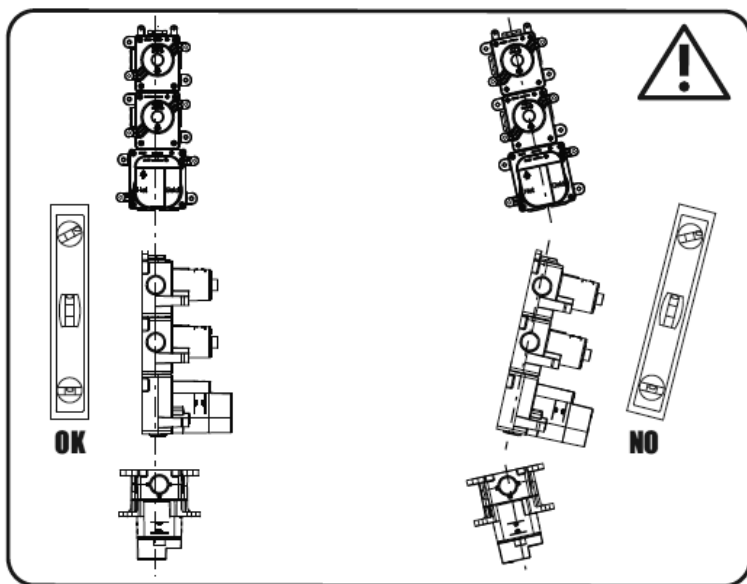
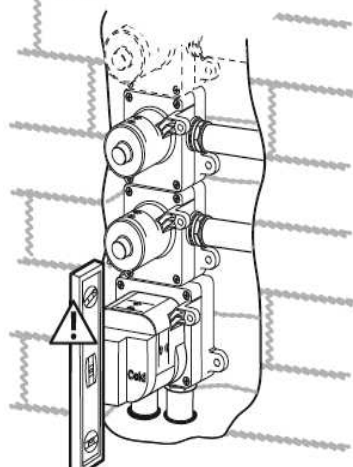
Hinweis:
Bei Einsatz von Seitenbrausen zu den Seitenbrausen mit Gefälle verlegen!

Montage in Massivwand

11

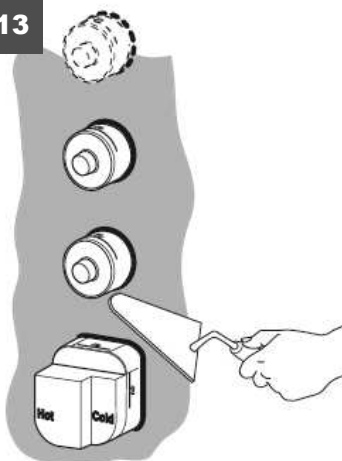


12

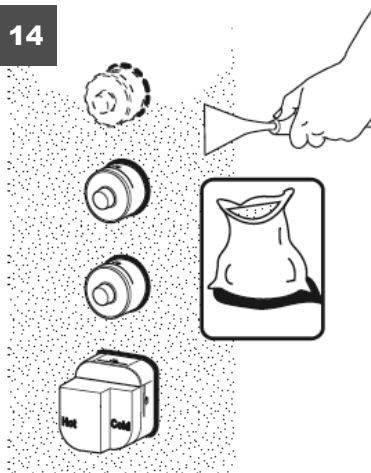


Montage

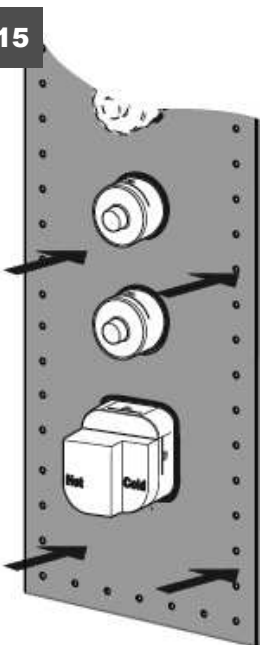
13



14



15

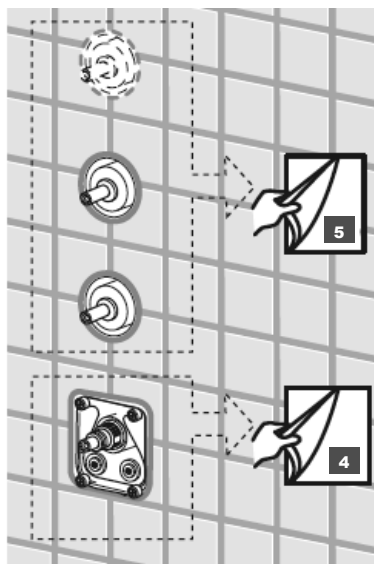
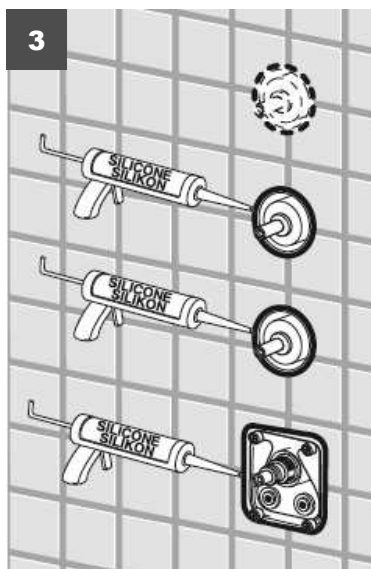
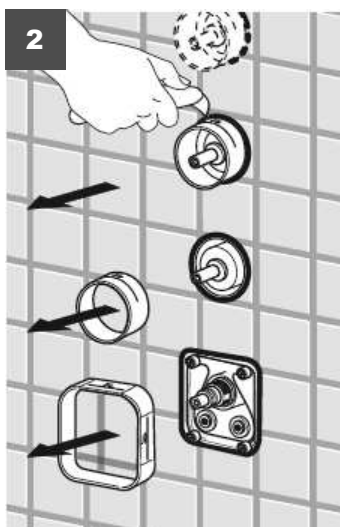
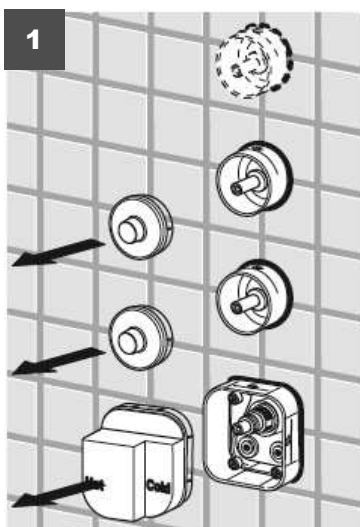


16



Nach dem Anputzen bzw. Beplanken die Dichtmanschette mittels dauerelastischer Dichtmasse auf die Wand kleben.

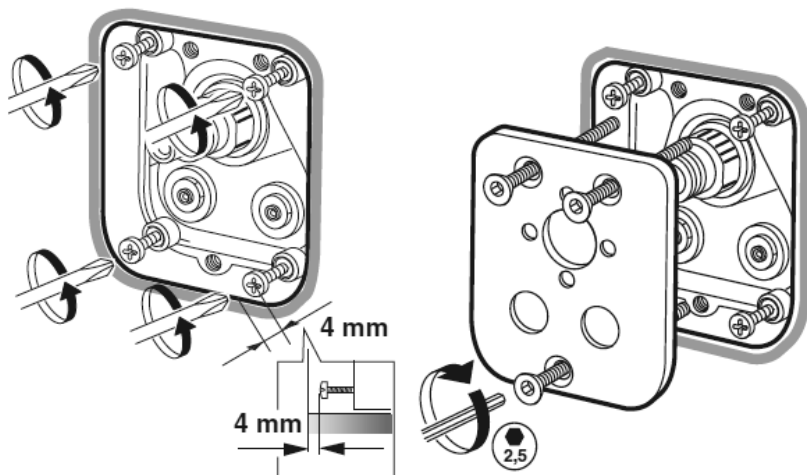
Montage Farbset



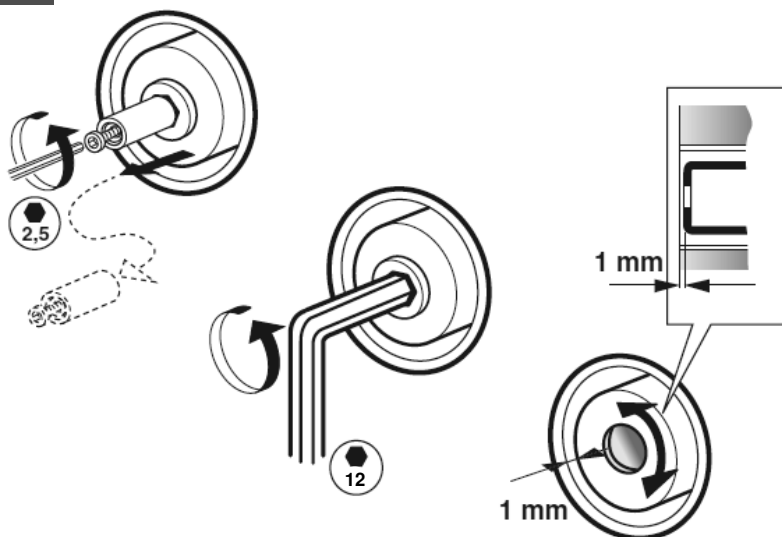
Hinweis: Bitte essigsäurefreies Silikon verwenden!

Montage Farbset

4

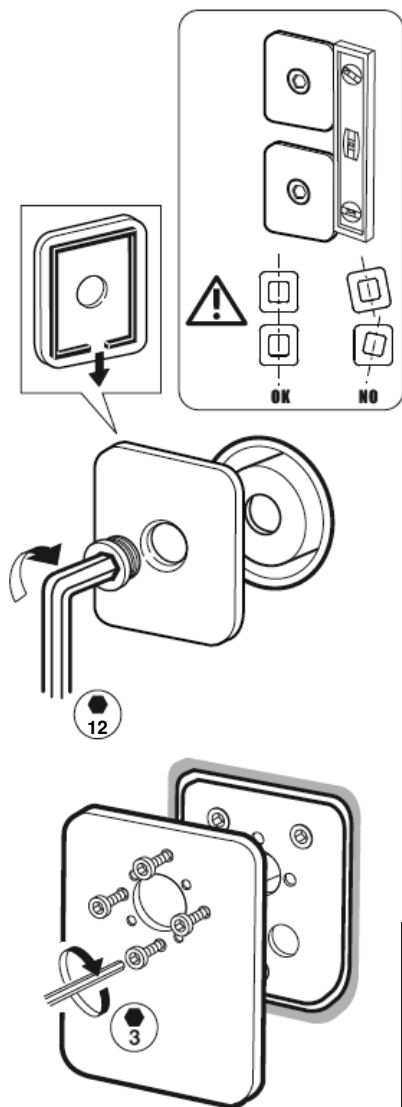


5

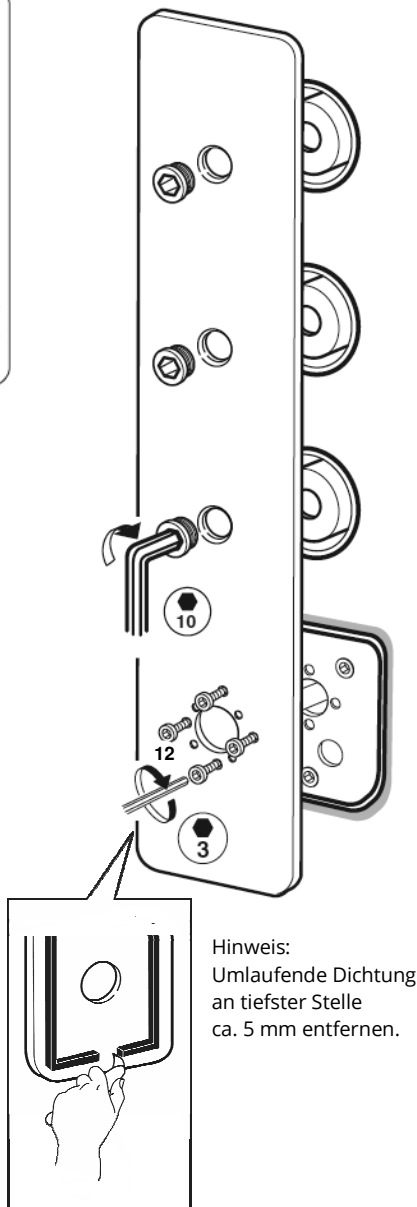


Montage Farbset

6a mit Einzelblenden



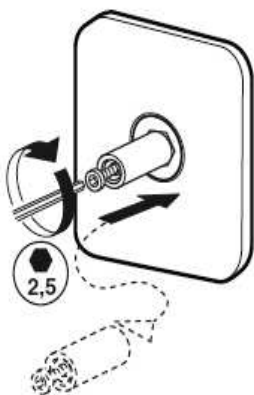
6b mit Komplettblende



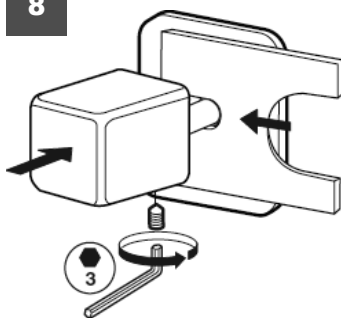
Hinweis:
Umlaufende Dichtung
an tiefster Stelle
ca. 5 mm entfernen.

Montage Farbset

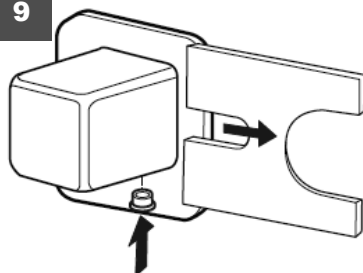
7



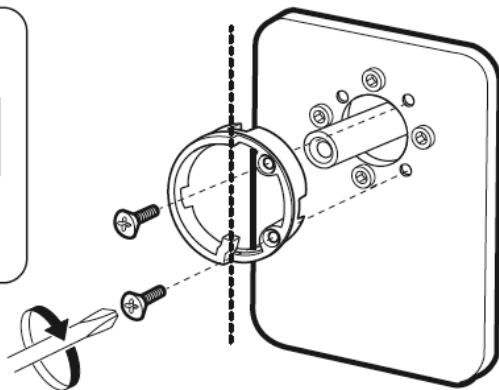
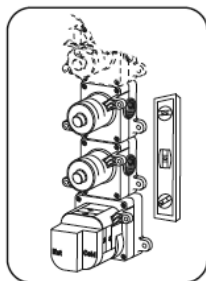
8



9

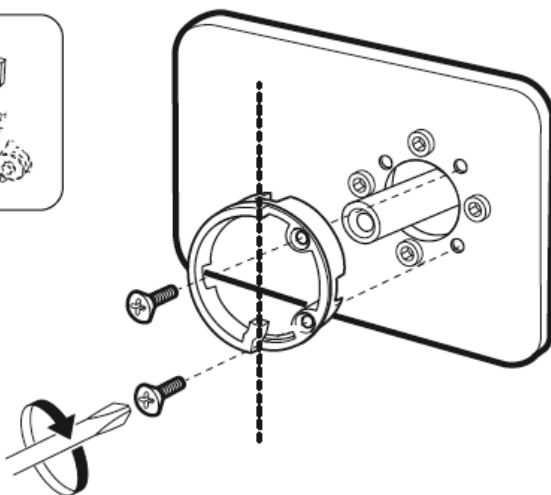
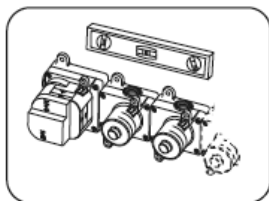


10a senkrechte Montage

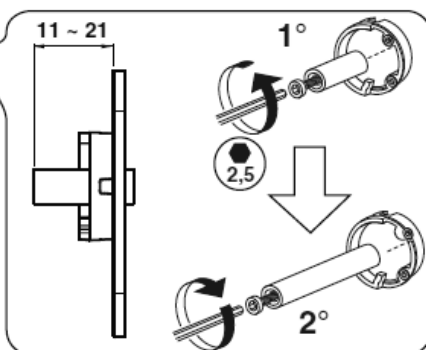
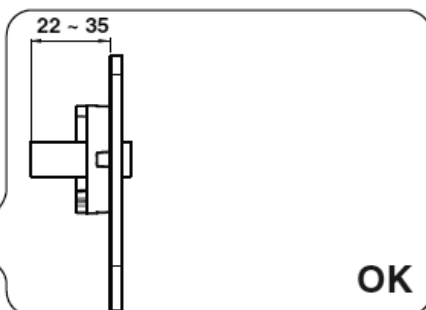
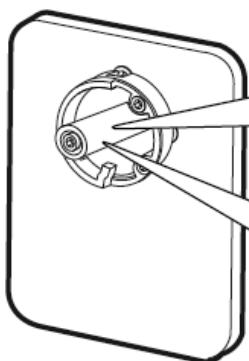


Montage Farbset

10b waagerechte Montage

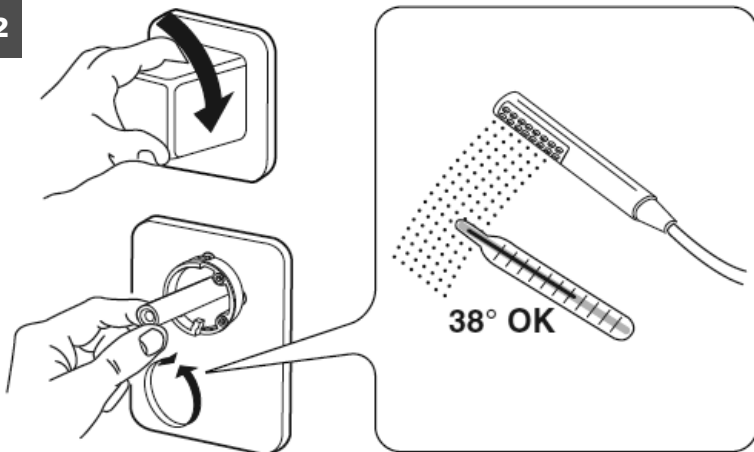


11



Montage Farbset

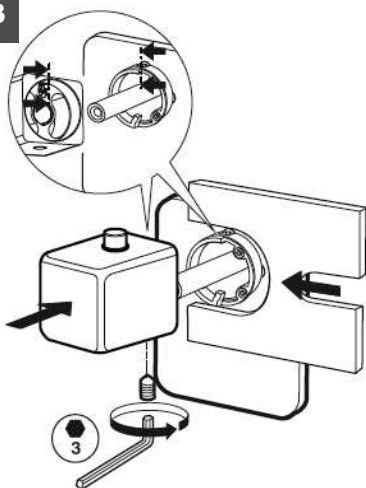
12



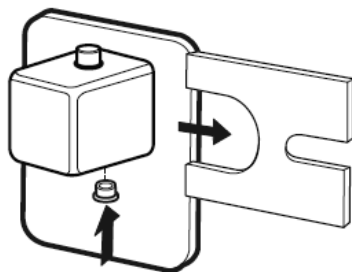
Vor der Montage des Thermostatgriffes muss die Auslauftemperatur der Thermostat-Batterie geprüft werden. Sollte diese von der eingestellten Temperatur abweichen, ist eine Korrektur wie folgt notwendig.

1. Öffnen Sie die Wasserzufuhr und prüfen die Wassertemperatur. Stellen Sie mittels der Spindel eine Auslauftemperatur von 38°C ein.
2. Danach erfolgt die Montage des Thermostatgriffes mit der Temperatursperre nach oben.

13

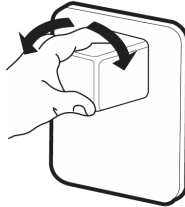


14

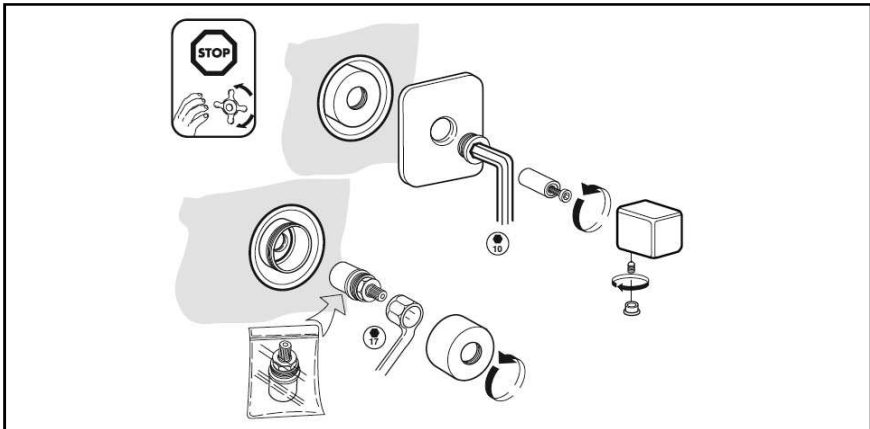


Wichtiger Nutzungshinweis

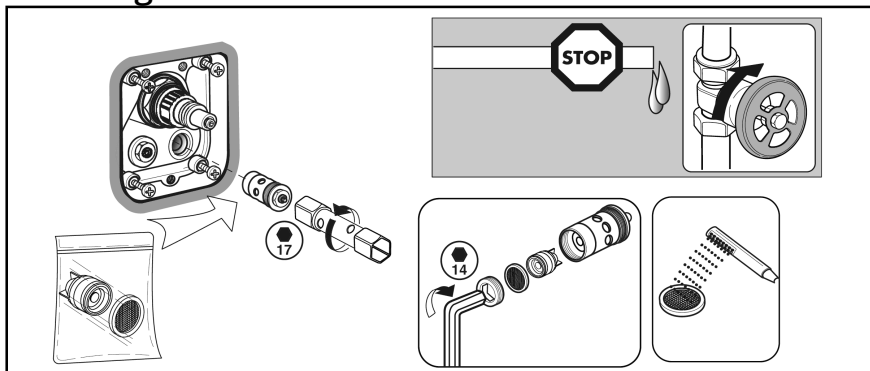
Um die Leichtgängigkeit der Regeleinheit zu gewährleisten, sollte der Thermostatgriff regelmäßig von ganz heiß auf ganz kalt gestellt werden.



Wartung / Austausch Ventile



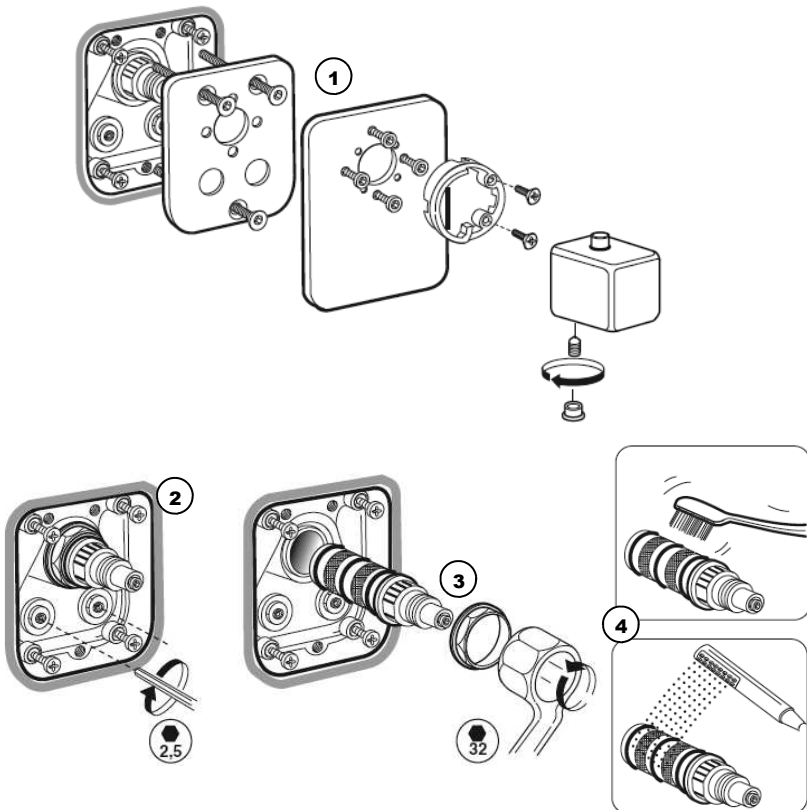
Wartung / Austausch Rückflussverhinderer



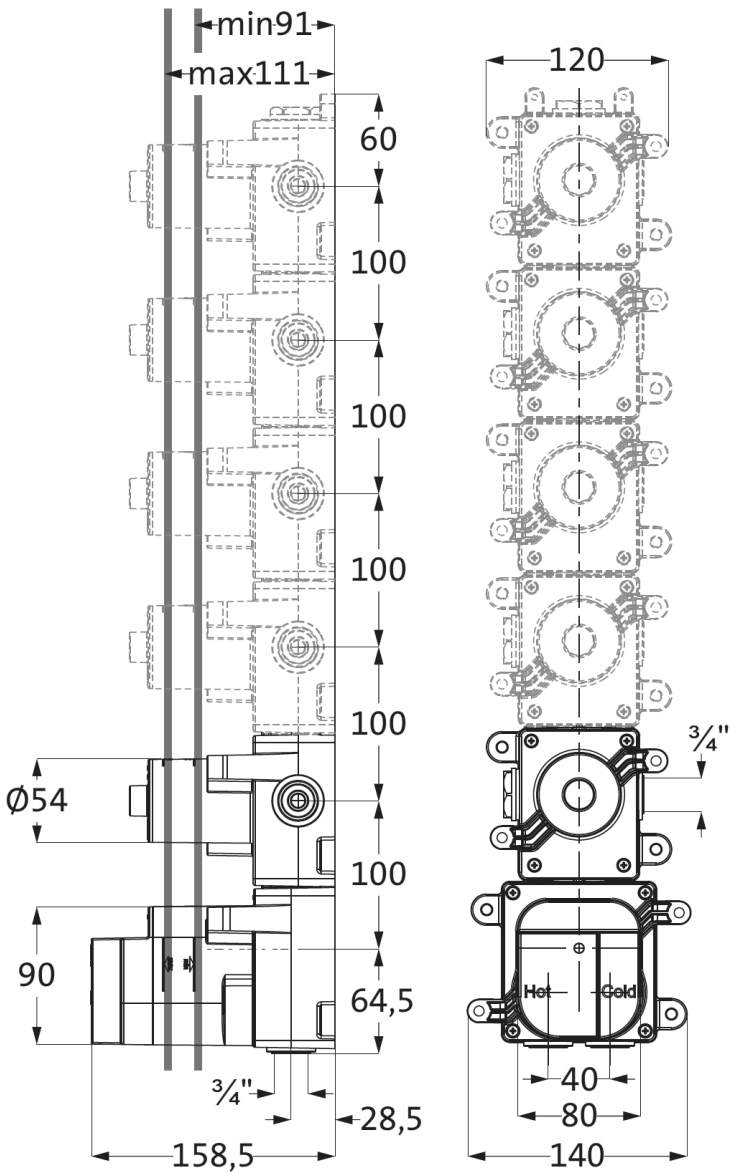
Wartung / Austausch Thermoelement

Eisen- und /oder stark kalkhaltiges Wasser kann zu einer Funktionsstörung der Armatur führen. Wir empfehlen, das Thermoelement, sowie die Filtersiebe in regelmäßigen Abständen zu reinigen.

1. Demontage von Griff und Blende.
2. Absperrern der Wasserzufuhr mittels Vorabsperrring.
3. Konterring abschrauben und Thermoelement entnehmen
4. Reinigen Sie das Thermoelement unter fließendem Wasser (OHNE CHEMIE!).
5. Trocknen Sie das Thermoelement und die Innenseite der Armatur mit einem fusselfreien Tuch.
6. Zusammenbau in umgekehrter Reihenfolge
7. Eventuell ist nach dem Zusammenbau ein erneutes Einjustieren



Zeichnung Grundkörper



Die Zeichnungen der Endmontagesets finden Sie unter www.herzbach.com

herzbach GmbH

Am Redder 9
24558 Henstedt-Ulzburg

Tel.: +49 41 93 - 880 39-0
Fax: +49 41 93 - 880 39-99

info@herzbach.com
www.herzbach.com