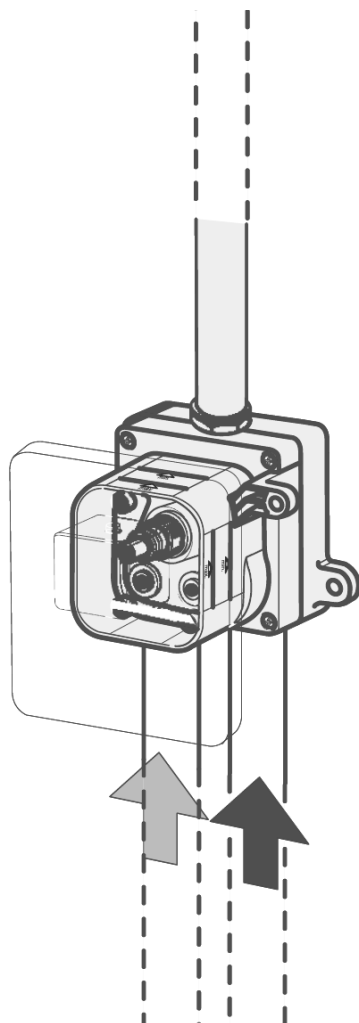



DE Montageanleitung



herzbach 

LOGIC XL Vario Thermostat

Wichtige Hinweise



- Produkte aus unserem Hause sind ausschließlich durch sanitäre Fachhandwerker zu montieren.
- Unser Produkt muss nach den gültigen Normen montiert werden.
- Die Rohrleitungen müssen vor dem Einbau geprüft und gut gespült werden.
- Ablaufleistung der bauseitigen Ablaufgarnitur prüfen.
- Es ist darauf zu achten, dass der gesamte Bereich der Befestigung plan ist und keine vorstehenden Fugen/ Fliesenversatz vorhanden sind.
- Vor der Montage muss das Produkt auf Transportschäden untersucht werden. Nach Einbau des Produkts können Transport- bzw. Oberflächenschäden nicht anerkannt werden.

Technische Daten

Betriebsdruck:	max. 5 bar min. 1 bar
Empfohlener Betriebsdruck:	3 bar
Heißwassertemperatur:	max. 65°C
Maximale Druckdifferenz	1,5 bar

(große Druckunterschiede zwischen Kalt- und Warmwasseranschlüssen müssen ausgeglichen werden)



Montage

**Grundkörper
Farbset**

ab Seite 5

ab Seite 9



**Nutzungs- und
Wartungshinweise**

ab Seite 13

herzbach 
LifeStyle für bad und küche

Reinigung & Pflege

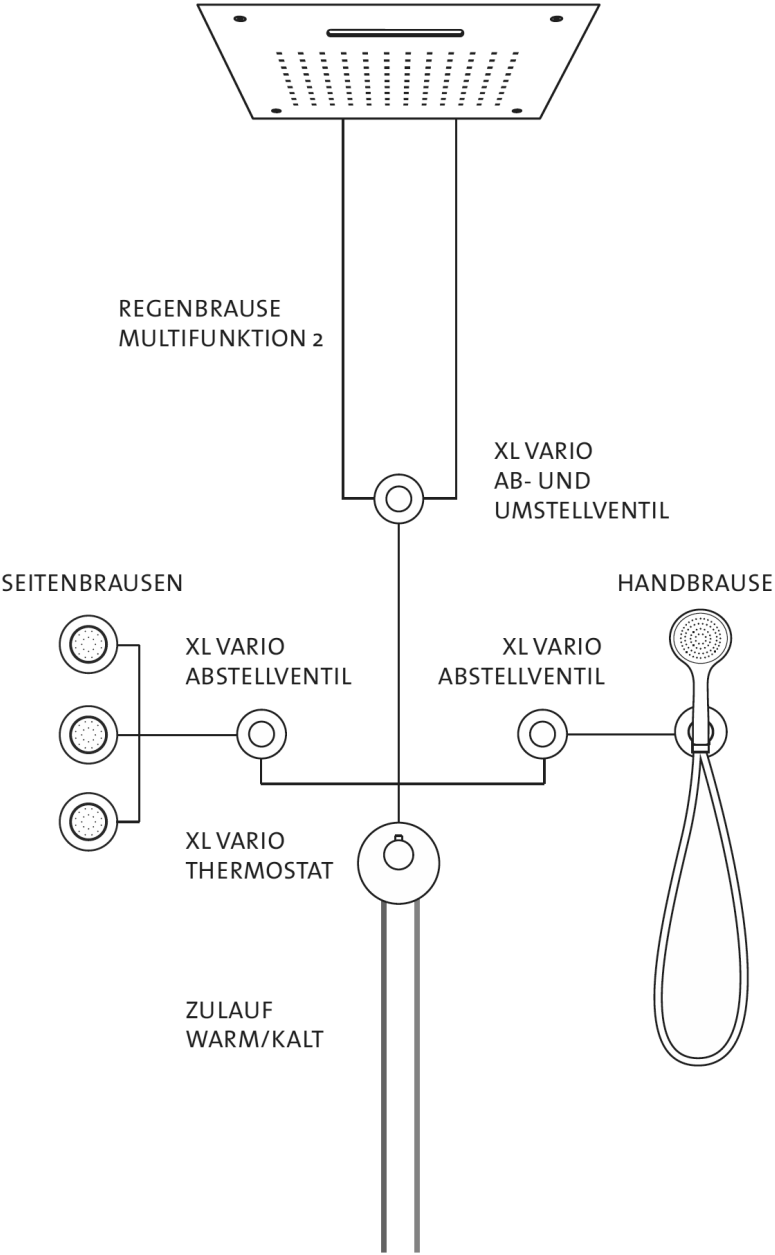


Hinweise zur Reinigung und Pflege Ihres Produktes entnehmen Sie bitte der, dem Produkt beiliegenden, Pflegeanleitung.

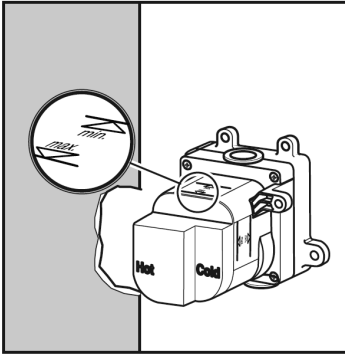
Diese steht Ihnen jederzeit unter www.herzbach.com zum Download zur Verfügung.

PFLEGEANLEITUNG

Montagebeispiel



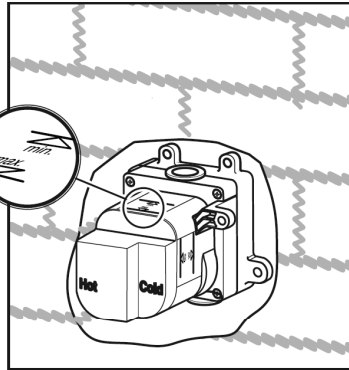
Montage Grundkörper



Montage
Trockenbau



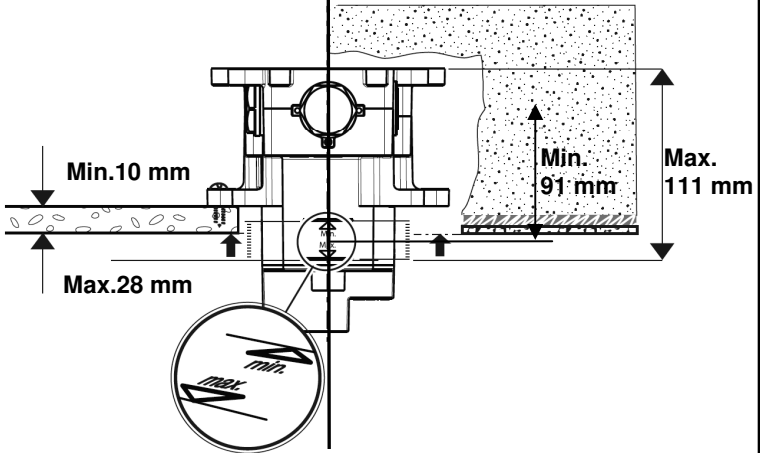
6



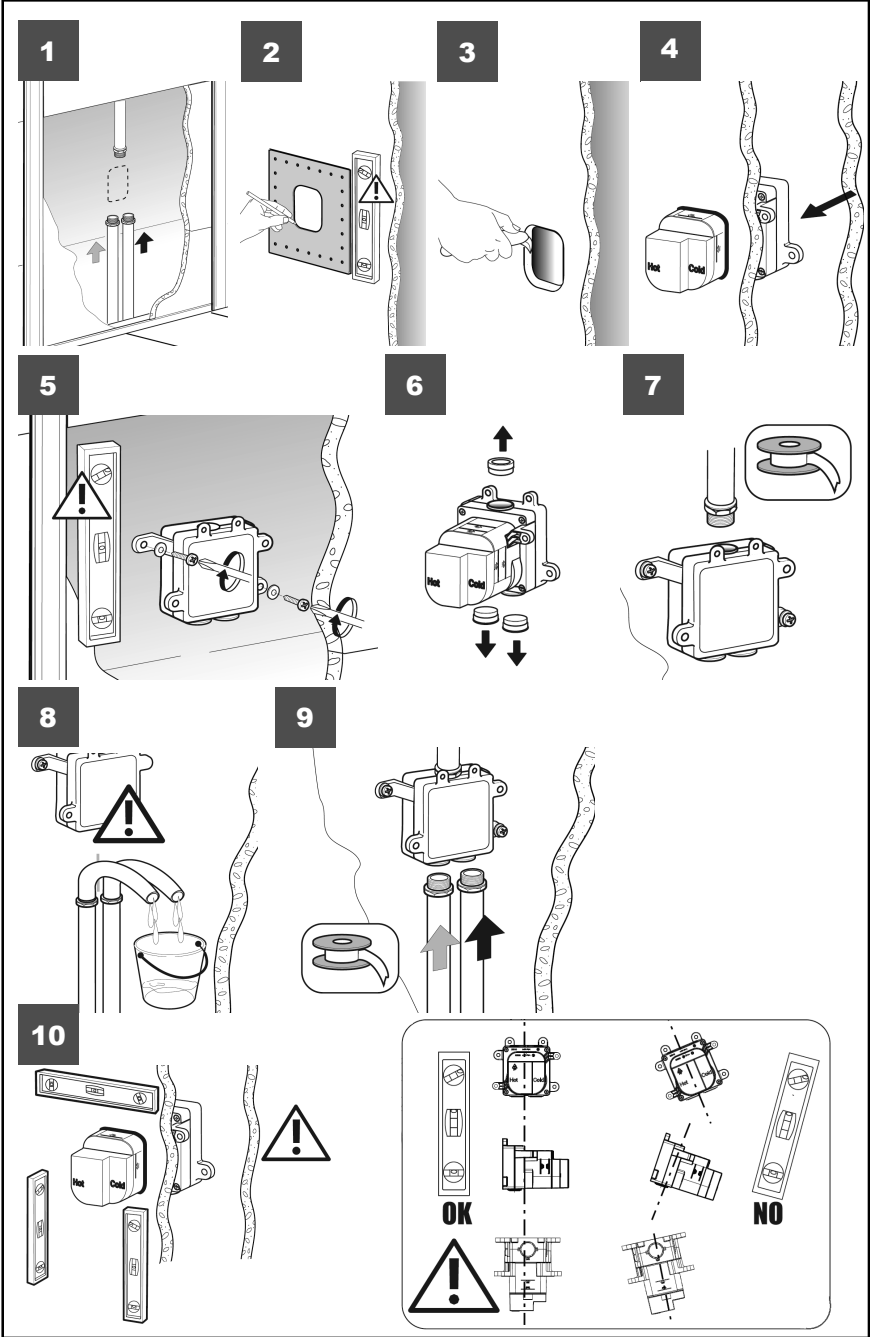
Montage in
Massivwand



7

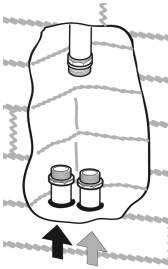


Montage Trockenbau



Montage in Massivwand

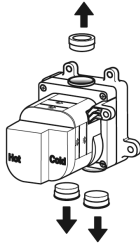
1



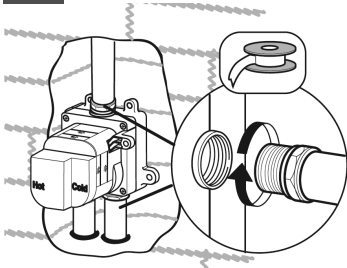
2



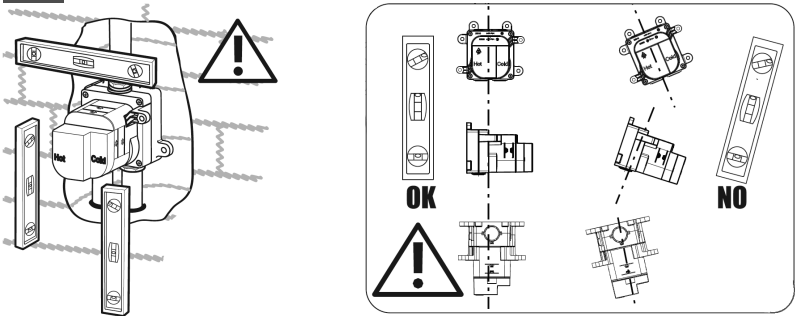
3



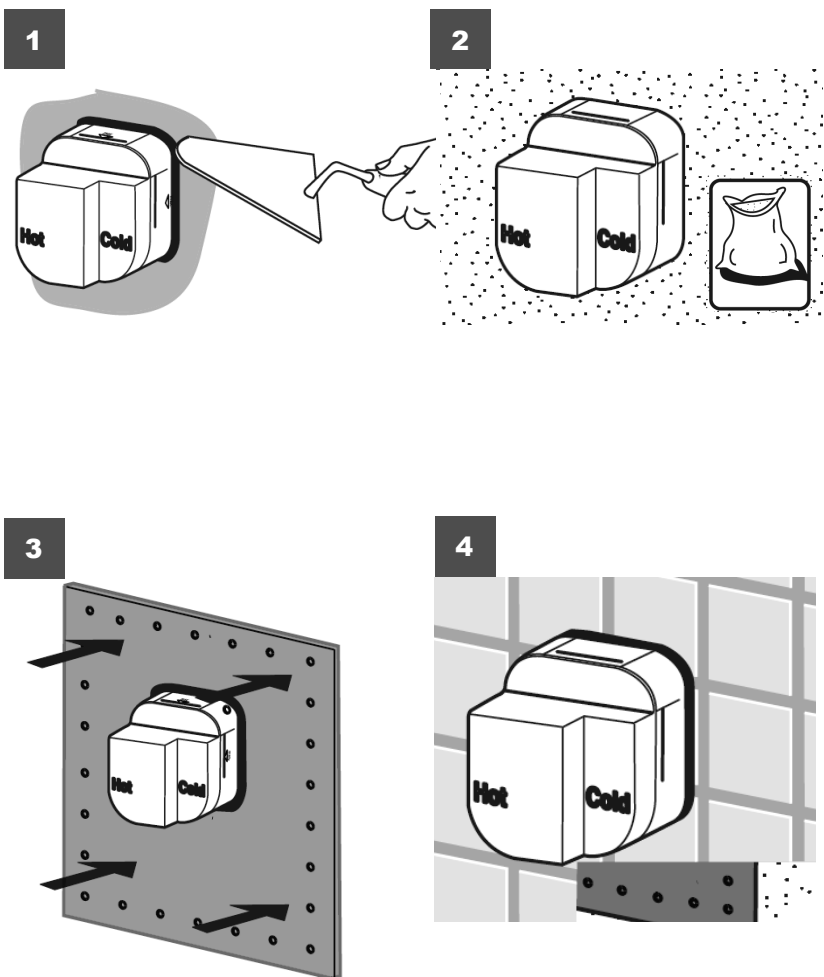
4



5



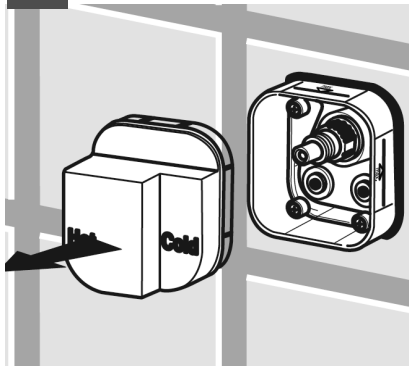
Montage



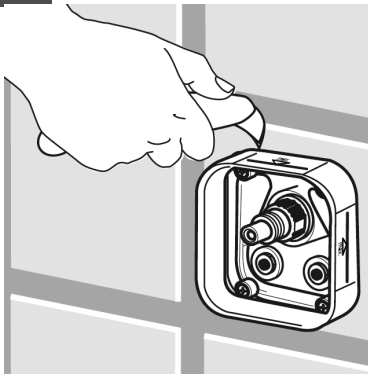
Nach dem Anputzen bzw. Beplanken die Dichtmanschette mittels dauerelastischer Dichtmasse auf die Wand kleben.

Montage Farbset

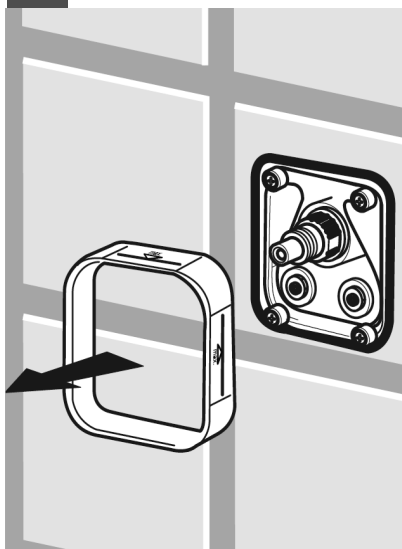
1



2



3



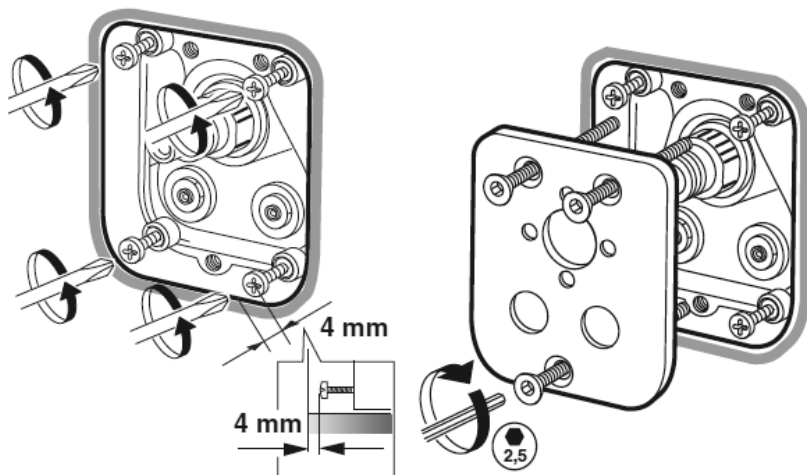
4



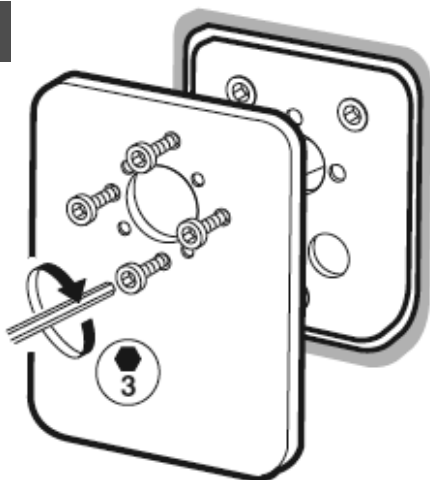
Hinweis: Bitte essigsäurefreies Silikon verwenden!

Montage Farbset

5

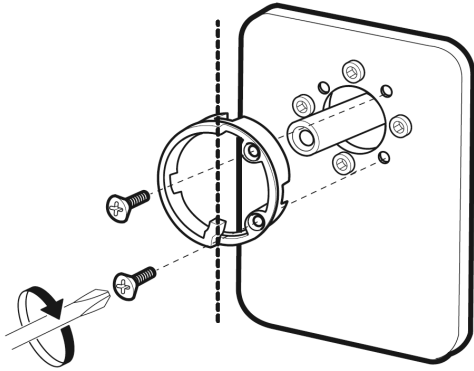


6

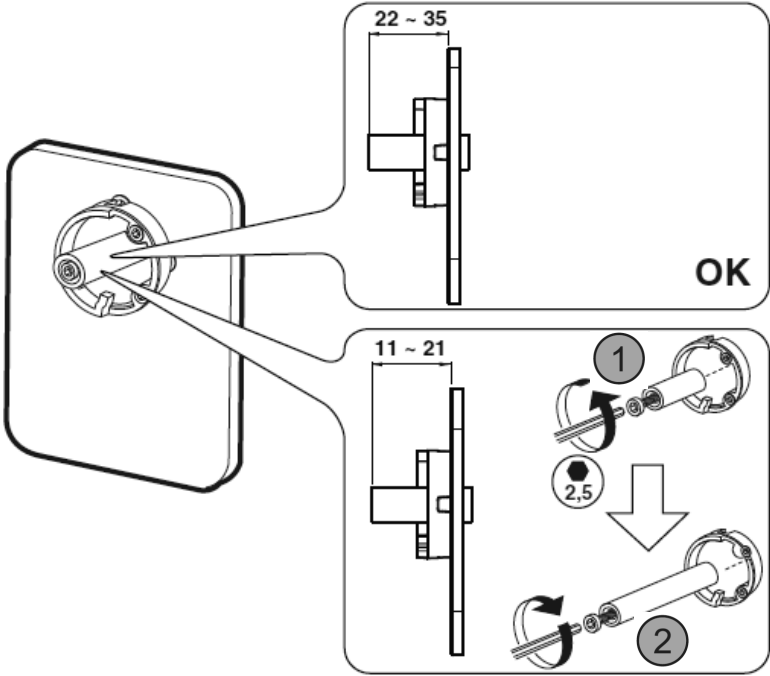


Montage Farbset

7

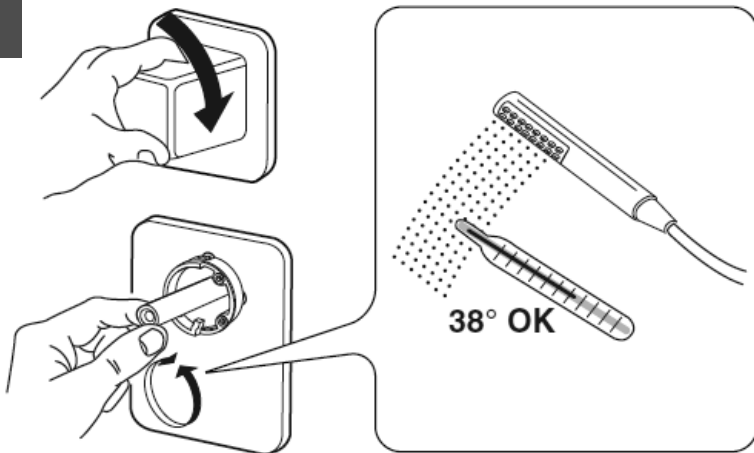


8



Montage Farbset

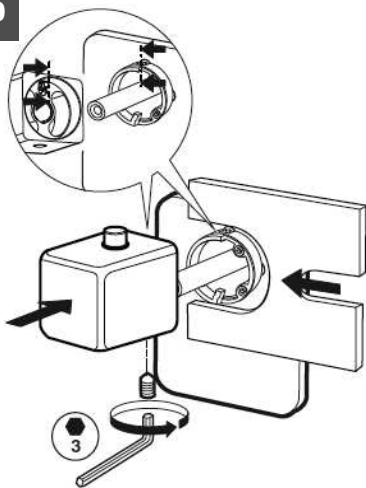
9



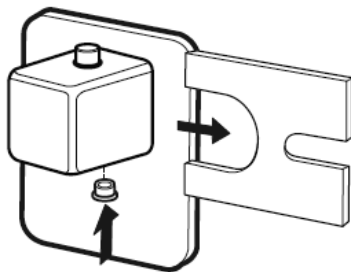
Vor der Montage des Thermostatgriffes muss die Auslaufftemperatur der Thermostat-Batterie geprüft werden. Sollte diese von der eingestellten Temperatur abweichen, ist eine Korrektur wie folgt notwendig.

1. Öffnen Sie die Wasserzufuhr und prüfen die Wassertemperatur. Stellen Sie mittels der Spindel eine Auslaufftemperatur von 38°C ein.
2. Danach erfolgt die Montage des Thermostatgriffes mit der Temperatursperre nach oben.

10

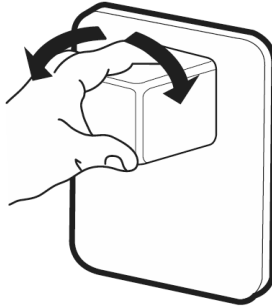


11

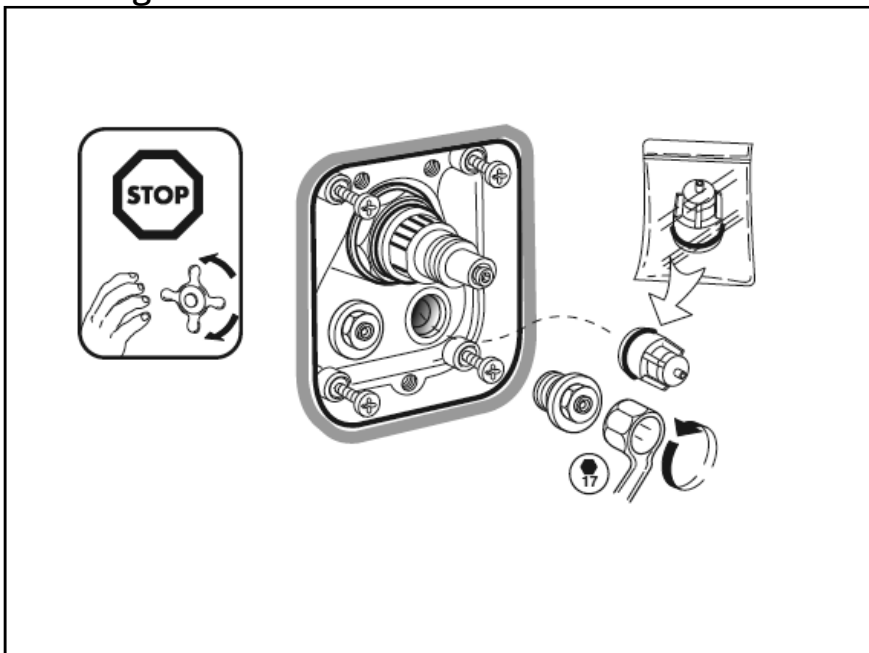


Wichtiger Nutzungshinweis

Um die Leichtgängigkeit der Regeleinheit zu gewährleisten, sollte der Thermostatgriff regelmäßig von ganz heiß auf ganz kalt gestellt werden.



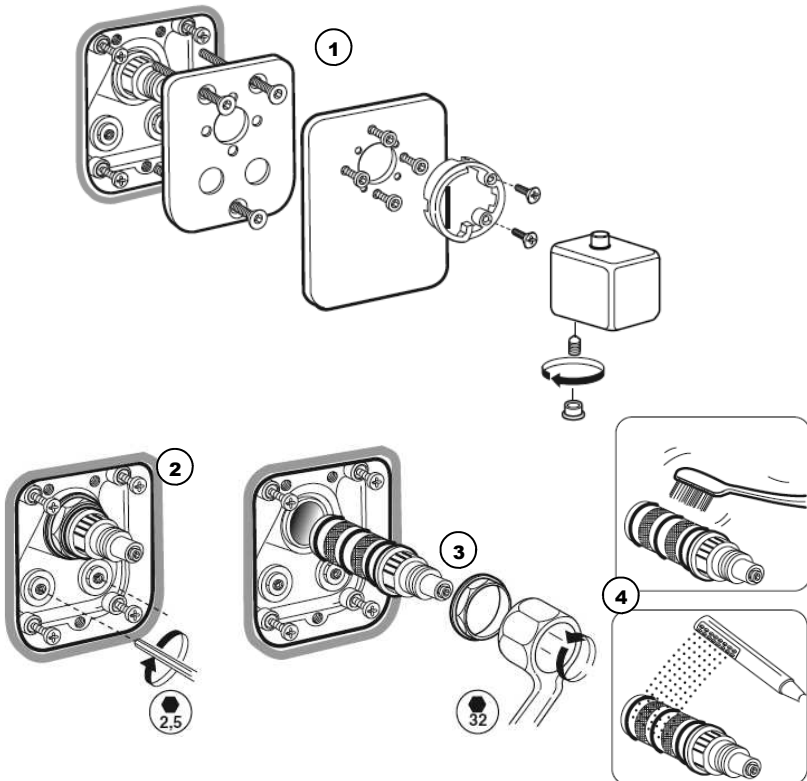
Wartung / Austausch Rückflussverhinderer



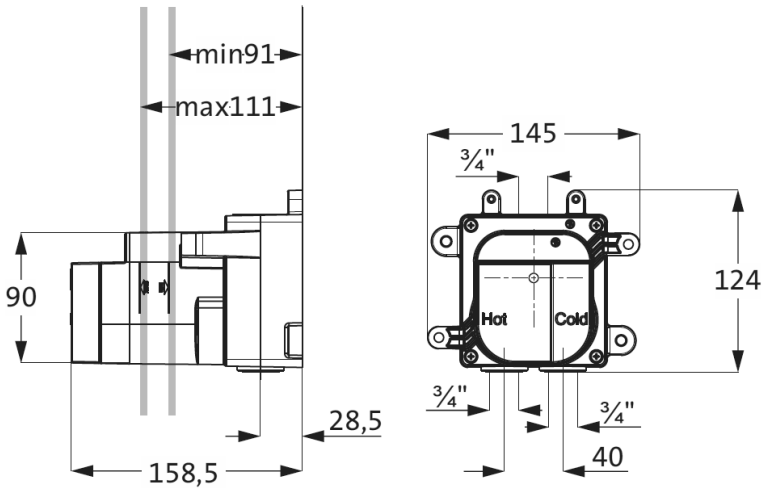
Wartung / Austausch Thermoelement

Eisen- und /oder stark kalkhaltiges Wasser kann zu einer Funktionsstörung der Armatur führen. Wir empfehlen, das Thermoelement, sowie die Filtersiebe in regelmäßigen Abständen zu reinigen.

1. Demontage von Griff und Blende.
2. Absperrern der Wasserzufuhr mittels Vorabsperrring.
3. Konterring abschrauben und Thermoelement entnehmen
4. Reinigen Sie das Thermoelement unter fließendem Wasser (OHNE CHEMIE!).
5. Trocknen Sie das Thermoelement und die Innenseite der Armatur mit einem fusselfreien Tuch.
6. Zusammenbau in umgekehrter Reihenfolge
7. Eventuell ist nach dem Zusammenbau ein erneutes Einjustieren siehe Seite 12 notwendig.

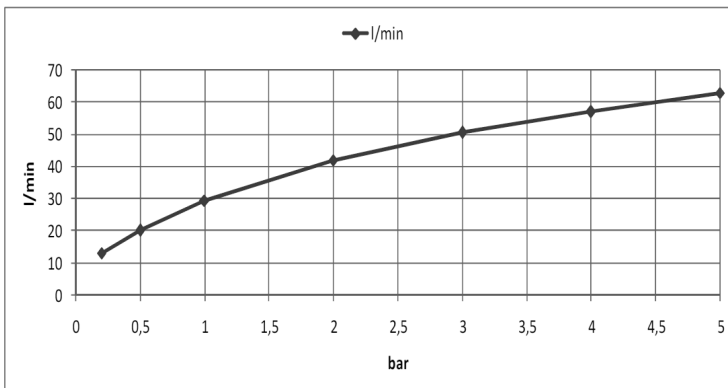


Zeichnung Grundkörper



Die Zeichnungen der Endmontagesets finden Sie unter www.herzbach.com

Durchflussmenge





herzbach GmbH

Am Redder 9
24558 Henstedt-Ulzburg

Tel.: +49 41 93 - 880 39-0
Fax: +49 41 93 - 880 39-99

info@herzbach.com
www.herzbach.com