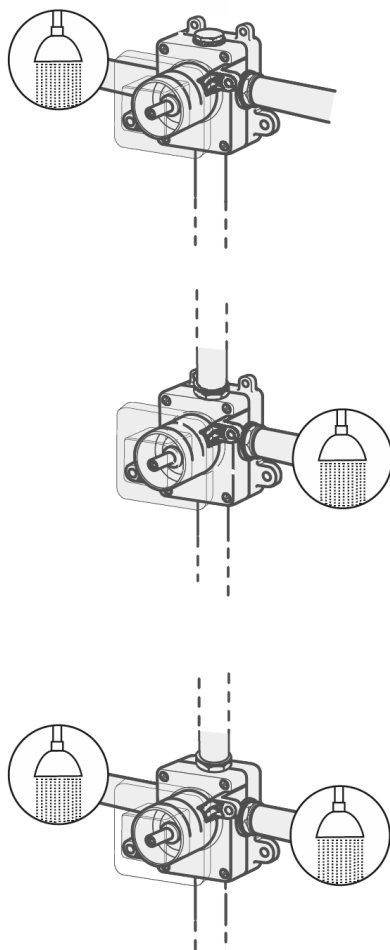



# DE Montageanleitung

LOGIC XL Vario  
Unterputz-Ventil  
Unterputz Ab- und Umstellventil



herzbach 

## Wichtige Hinweise



- Produkte aus unserem Hause sind ausschließlich durch sanitäre Fachhandwerker zu montieren.
- Unser Produkt muss nach den gültigen Normen montiert werden.
- Die Rohrleitungen müssen vor dem Einbau geprüft und gut gespült werden.
- Ablaufleistung der bauseitigen Ablaufgarnitur prüfen.
- Es ist darauf zu achten, dass der gesamte Bereich der Befestigung plan ist und keine vorstehenden Fugen/ Fliesenversatz vorhanden sind.
- Vor der Montage muss das Produkt auf Transportschäden untersucht werden. Nach Einbau des Produkts können Transport- bzw. Oberflächenschäden nicht anerkannt werden.

## Technische Daten

Betriebsdruck:	max. 5 bar min. 1 bar
Empfohlener Betriebsdruck:	3 bar
Heißwassertemperatur:	max. 65°C
Maximale Druckdifferenz	1,5 bar

**(große Druckunterschiede zwischen Kalt- und Warmwasseranschlüssen müssen ausgeglichen werden)**



**Montage**

**Grundkörper  
Farbset**

ab Seite 7  
ab Seite 10



**Wartungshinweise**

Seite 11

**herzbach** h  
LifeStyle für Bad und Küche

### Reinigung & Pflege

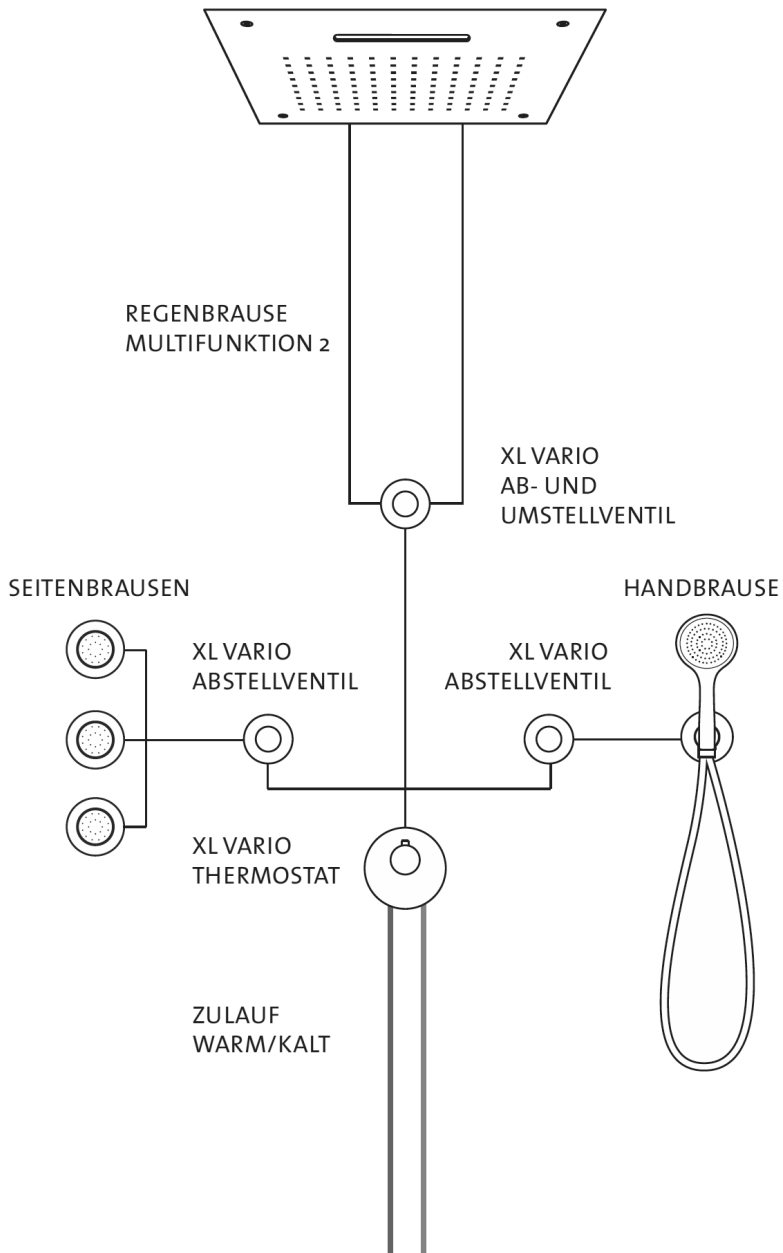


Hinweise zur Reinigung und Pflege Ihres Produktes entnehmen Sie bitte der, dem Produkt beiliegenden, Pflegeanleitung.

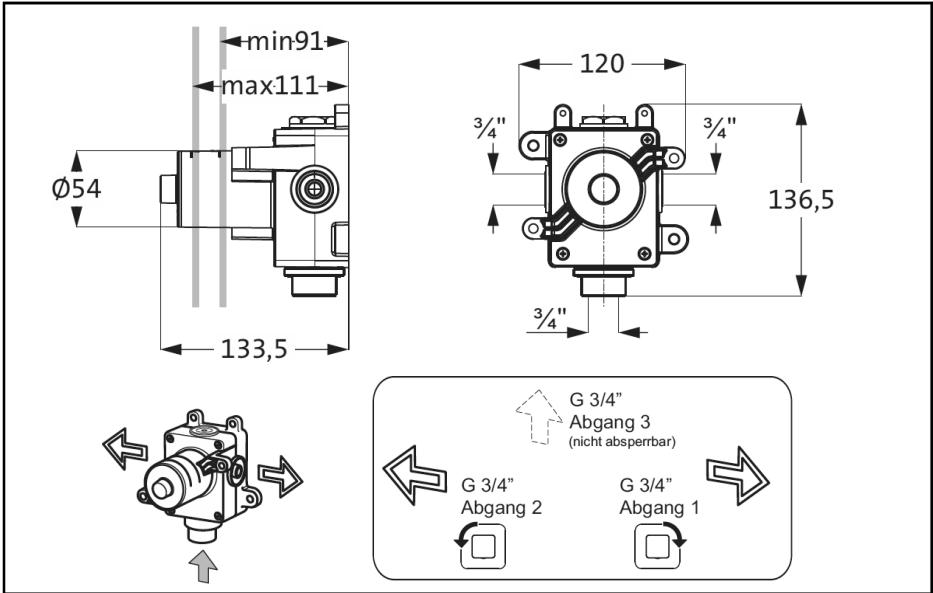
Diese steht Ihnen jederzeit unter [www.herzbach.com](http://www.herzbach.com) zum Download zur Verfügung.

**PFLEGEANLEITUNG**

# Montagebeispiel



# 11.200655.1.09 Unterputz Ab-Umstellventil



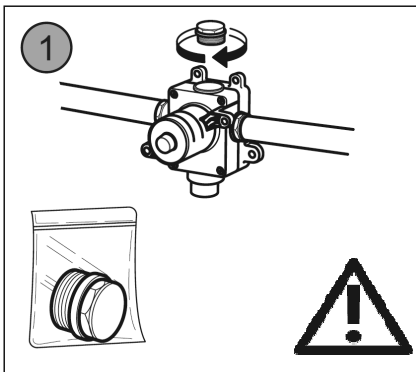
## Anschlussmöglichkeiten Unterputz Ab-Umstellventil

### Variante (1)

Verbraucher links und rechts ange-  
schlossen.

Abgang oben ungenutzt. Dieser muss  
mittels des mitgelieferten Blindstopfen  
abgedichtet werden!

Dieser ist zwingend mittels Hanf, Dicht-  
band, Dichtfaden o.ä. einzudichten!

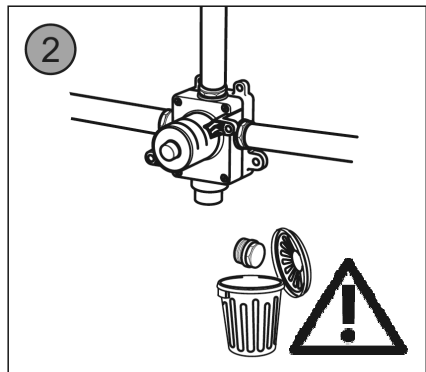


### Variante (2)

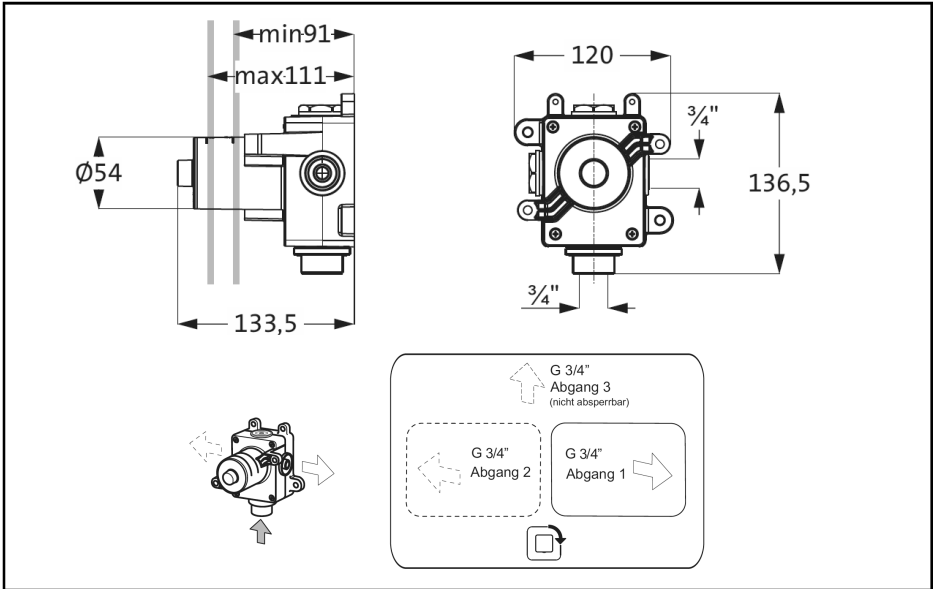
Verbraucher links und rechts ange-  
schlossen.

Abgang oben wird zur Durchleitung zu  
weiteren Absperrorganen genutzt.

**Achtung: Der obere Abgang ist NICHT  
absperrrbar!**



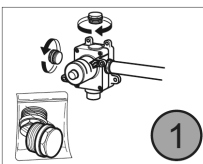
# 11.200520.1.09 Unterputzventil



## Anschlussmöglichkeiten Unterputzventil

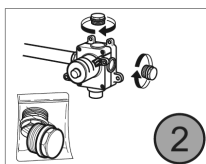
### Variante (1)

Verbraucher rechts angeschlossen.  
**Abgang oben und** links ungenutzt.  
 Diese müssen mittels der mitgelieferten Blindstopfen abgedichtet werden!  
 Diese sind zwingend mittels Hanf, Dichtband, Dichtfaden o.ä. einzudichten!



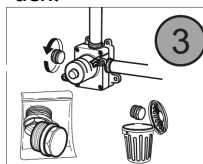
### Variante (2)

Verbraucher links angeschlossen.  
**Abgang oben und** rechts ungenutzt.  
 Diese müssen mittels der mitgelieferten Blindstopfen abgedichtet werden!  
 Diese sind zwingend mittels Hanf, Dichtband, Dichtfaden o.ä. einzudichten!



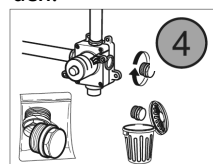
### Variante (3)

Verbraucher rechts angeschlossen.  
 Abgang oben wird zur Durchleitung zu weiteren Absperrorganen genutzt.  
**Achtung: Der obere Abgang ist NICHT absperierbar!**  
 Der ungenutzte Abgang muss mittels des mitgelieferten Blindstopfens abgedichtet werden!

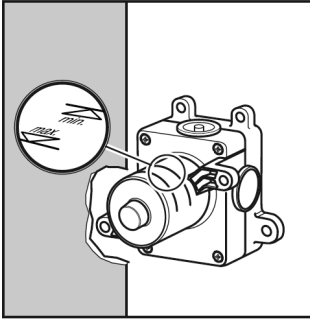


### Variante (4)

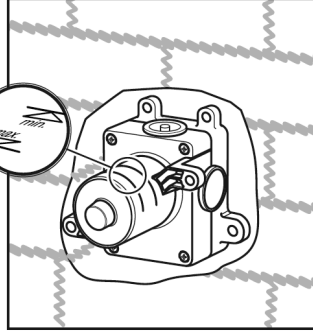
Verbraucher links angeschlossen.  
 Abgang oben wird zur Durchleitung zu weiteren Absperrorganen genutzt.  
**Achtung: Der obere Abgang ist NICHT absperierbar!**  
 Der ungenutzte Abgang muss mittels des mitgelieferten Blindstopfens abgedichtet werden!



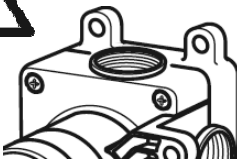
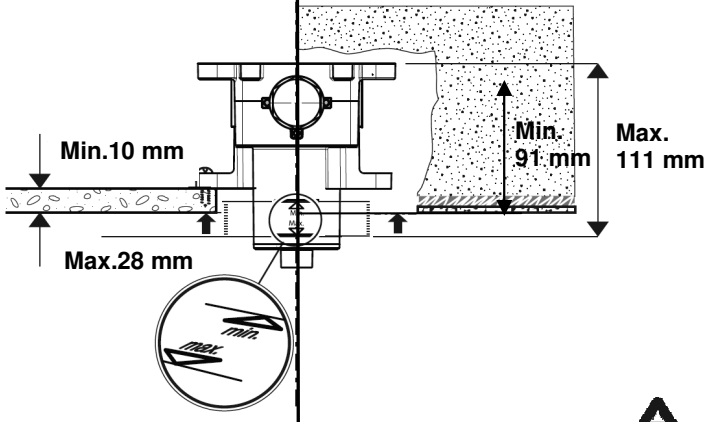
# Montage Grundkörper



Montage  
Trockenbau



Montage in  
Massivwand



**Der Anschluss oben ist nicht  
absperribar! Dieser dient der Durch-  
leitung zu weiteren Absperrorganen.**



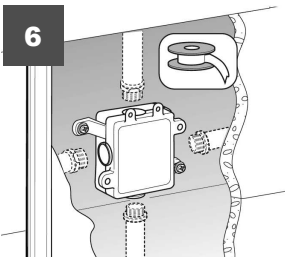
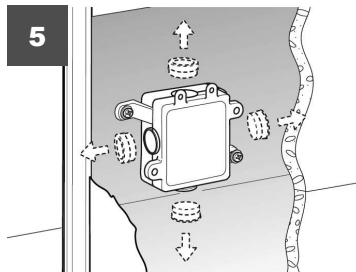
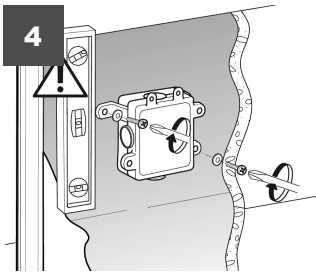
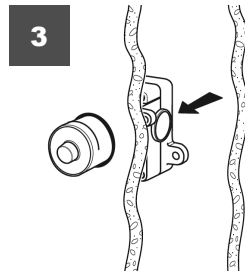
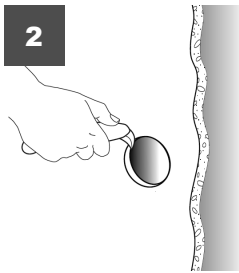
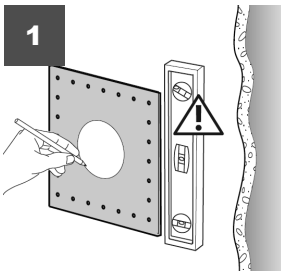
## Abgänge abstopfen

Nicht benötigte Abgänge müssen  
mittels der mitgelieferten Blindstopfen  
abgedichtet werden!

**Diese sind zwingend mittels Hanf,  
Dichtband, Dichtfaden o.ä. einzu-  
dichten!**



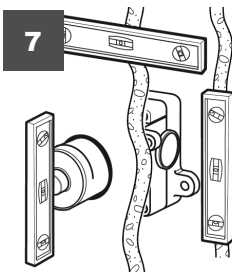
# Montage Trockenbau





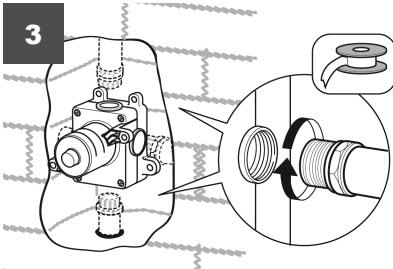
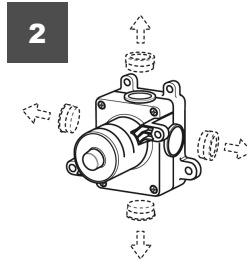
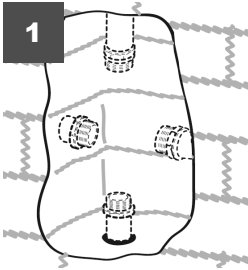


**Abgänge abstopfen**  
Nicht benötigte Abgänge müssen mittels der mitgelieferten Blindstopfen abgedichtet werden!  
***Diese sind zwingend mittels Hanf, Dichtband, Dichtfaden o.ä. einzudichten!***

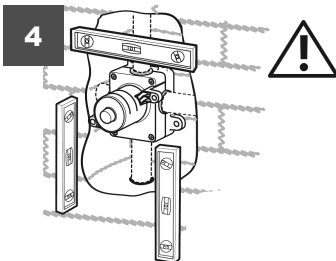




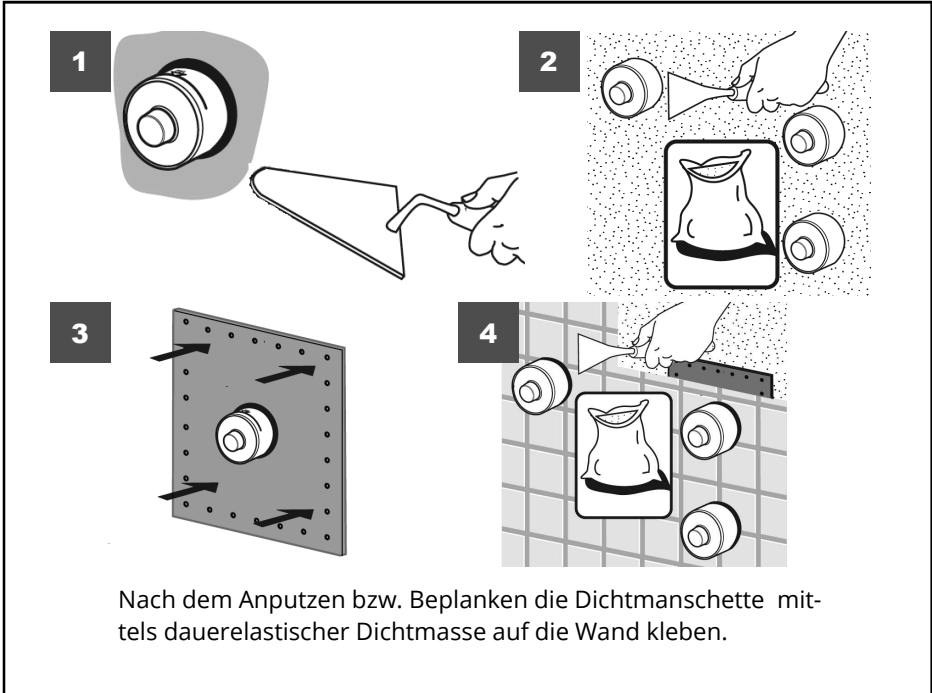
# Montage in Massivwand



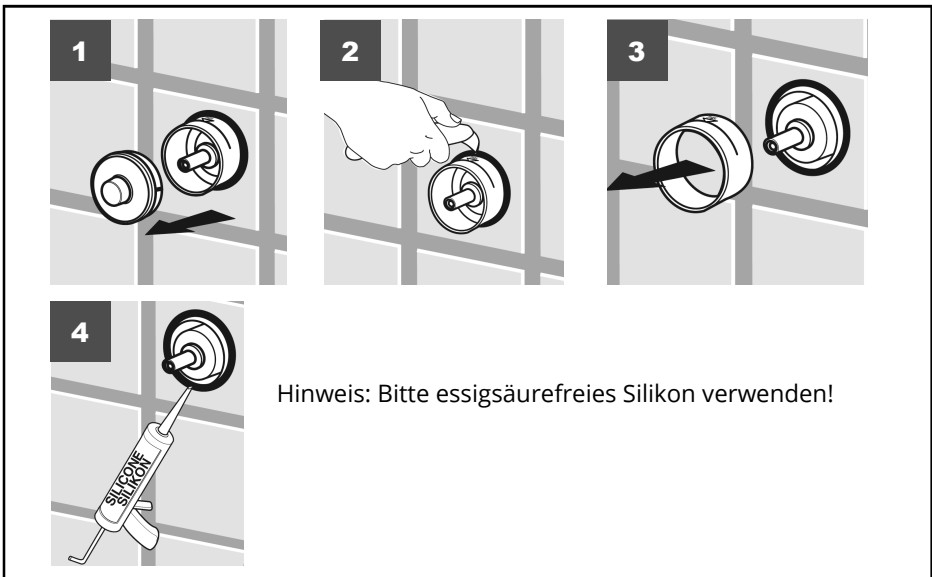
**Abgänge abstopfen**  
Nicht benötigte Abgänge müssen mittels der mitgelieferten Blindstopfen abgedichtet werden!  
***Diese sind zwingend mittels Hanf, Dichtband, Dichtfaden o.ä. einzudichten!***



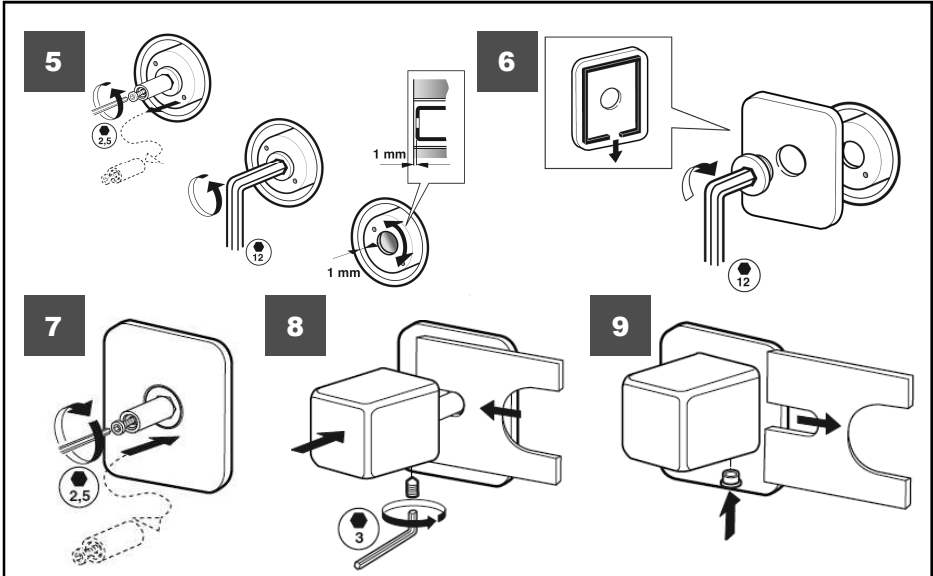
## Montage



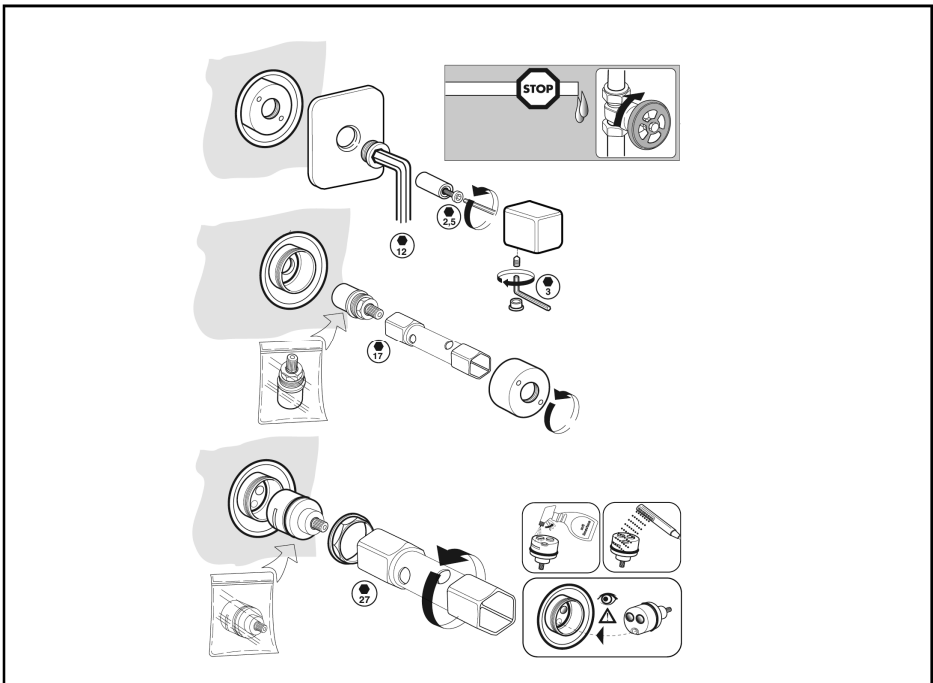
## Montage Farbset



# Montage Farbset



# Wartung / Austausch Ventil und Umsteller





**herzbach GmbH**

Am Redder 9  
24558 Henstedt-Ulzburg

Tel.: +49 41 93 - 880 39-0  
Fax: +49 41 93 - 880 39-99

[info@herzbach.com](mailto:info@herzbach.com)  
[www.herzbach.com](http://www.herzbach.com)