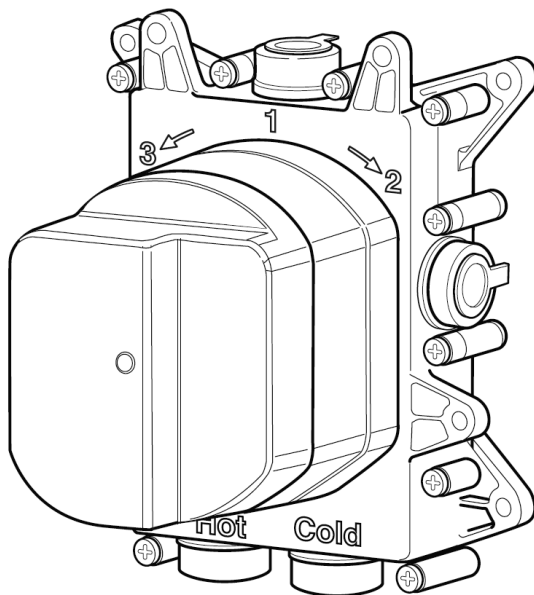


DE Montageanleitung



LOGIC PLUS-Box

Wichtige Hinweise



- Produkte aus unserem Hause sind ausschließlich durch sanitäre Fachhandwerker zu montieren.
- Unser Produkt muss nach den gültigen Normen montiert werden.
- Die Rohrleitungen müssen vor dem Einbau geprüft und gut gespült werden.
- Nach dem Einbau ist eine Druckprüfung mit Protokoll durchzuführen.
- Für Armaturen, die nicht mit der gelieferten Ausstattung montiert werden, übernehmen wir keine Haftung.
- Im Abgang der Mischwasserleitung dürfen keine Absperrventile nachgeschaltet werden.
- Durch Lötverbindungen werden die Gummieinsätze beschädigt. Aus diesem Grund sollten nur Schraub-, Press- bzw. Schiebehülsevenbindungen vorgenommen werden.
- Bei Wannen-Einhebelmischern mit Automatikumsteller ist Abgang 1 vorrangig.
- Vor der Montage muss das Produkt auf Transportschäden untersucht werden. Nach Einbau des Produkts können Transport- bzw. Oberflächenschäden nicht anerkannt werden.

Technische Daten:

Mindestfließdruck	0,5 bar
Betriebsdruck	max. 5 bar
Empfohlener Betriebsdruck	3 bar
Prüfdruck	16 bar

ab 5 bar Druckminderer einbauen

Heißwassertemperatur	max. 80°C
Anschlussmaße	G 1/2"
Anschlüsse	warm links - kalt rechts

Nicht genutzte Anschlüsse mittels des beiliegenden Blindstopfens verschließen!

Die Armatur ist eigensicher gegen Rückfließen. Für eine Absicherung nach den Kriterien der EN 1717 ist zusätzlich bauseits eine zugelassene Sicherheitseinrichtung einzusetzen.

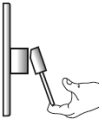
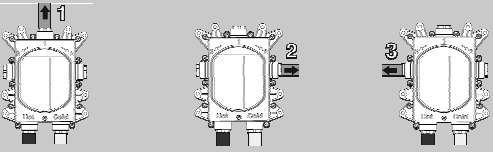
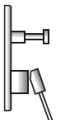
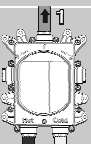
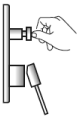
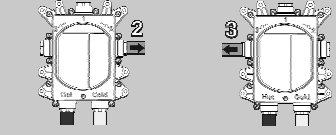

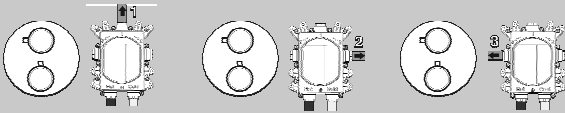
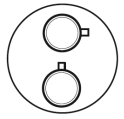
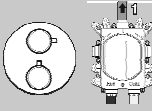
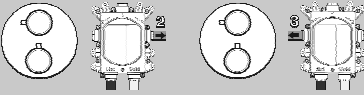
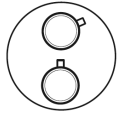
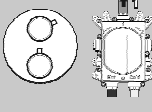
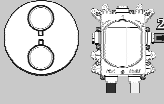
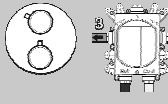
Montage *LOGIC PLUS-Box*

Lieferumfang Grundkörper	Seite 4
Durchflussmengen	Seite 5
Installationsarten	ab Seite 6
Installation	ab Seite 10
Abdrücken & Spülen	ab Seite 11
Montage Wandaufbau	Seite 13
Maße LOGIC PLUS-Box	Seite 14
Reinigung	Seite 15

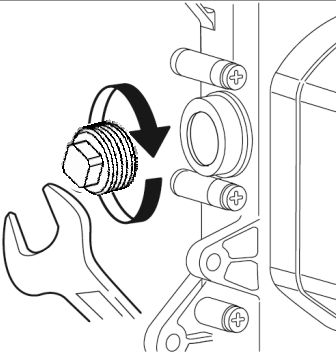
LOGIC PLUS-Box - Lieferumfang Einbaukörper

 A technical drawing of a rectangular metal housing with a door on the left side. The door is slightly open, revealing internal components. The housing has various mounting points and a label 'Cold' at the bottom.	Einbaukörper mit Bauschutz
 A square metal gasket with a central oval-shaped hole. The gasket has a series of small holes around its perimeter for mounting.	Flies-Dichtmanschette
 Two small, cylindrical metal blind caps with threaded ends.	Blindstopfen (2 Stück) Für nicht genutzte Anschlüsse
 A complex metal component with a central cavity and four mounting points, likely used for flushing or cleaning.	Spül-/Abdrückeinrichtung
 A set of five screws of varying lengths, arranged vertically.	Schraubensatz
 A long, L-shaped hex key (Allen key).	Inbusschlüssel

LOGIC PLUS-Box - Durchfluss 3 bar

	Abgang 1	Abgang 2	Abgang 3
 Brause Einhebelmischer	 27 l/min		
 Wannen Einhebelmischer (Hauptverbraucher)	 24 l/min		
 Wannen Einhebelmischer (Nebenverbraucher)		 21 l/min	
 Thermostat für 1 Verbraucher	 21 l/min		
 Thermostat für 2 Verbraucher	 24 l/min	 23 l/min	
 Thermostat für 3 Verbraucher	 24 l/min	 21 l/min	 21 l/min

LOGIC PLUS-Box - Anschlussvarianten

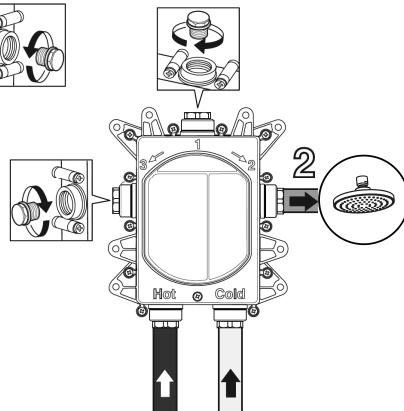
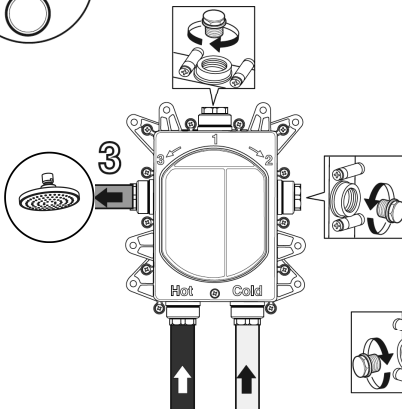
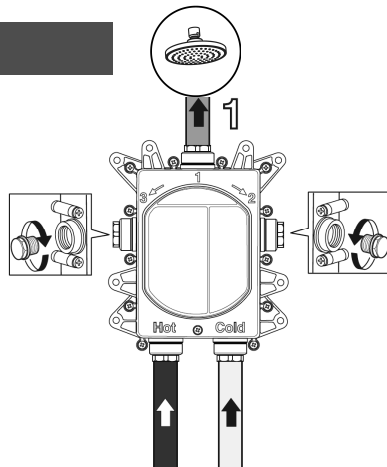
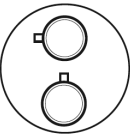
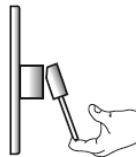


Abgänge abstopfen

Nicht benötigte Abgänge müssen mittels der mitgelieferten Blindstopfen verschlossen werden!

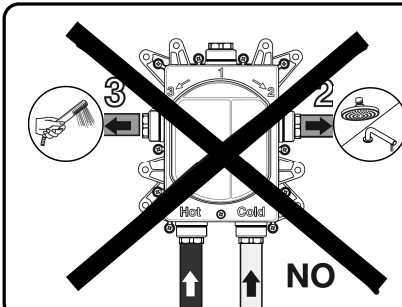
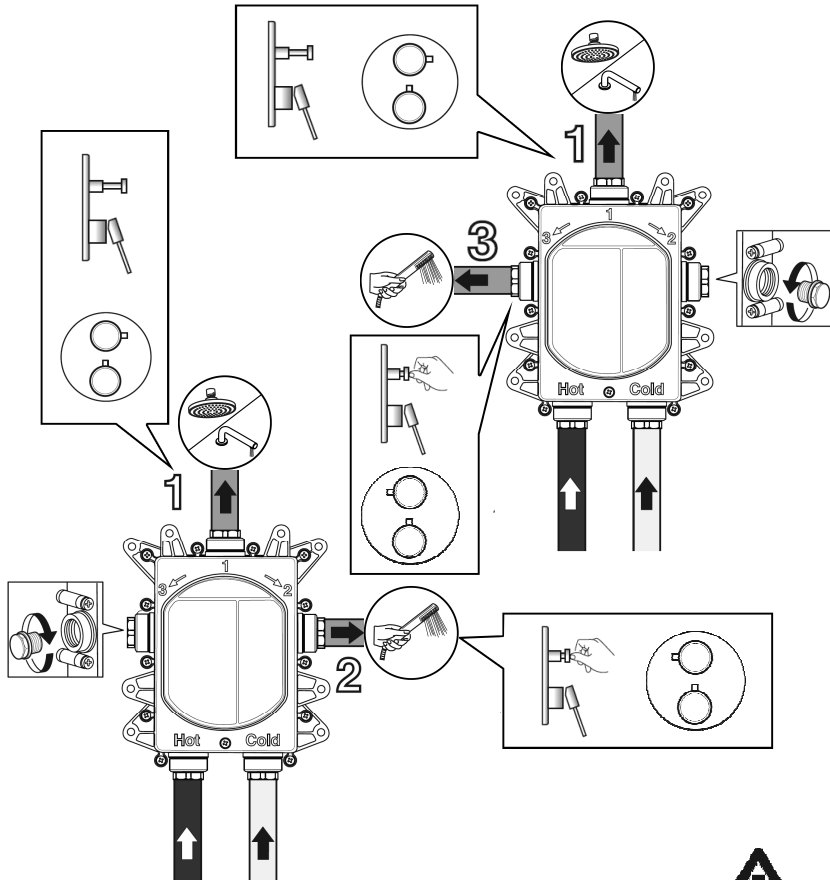
Diese sind zwingend mittels Hanf, Dichtband, Dichtfaden o.ä. einzudichten!

1 Verbraucher



LOGIC PLUS-Box - Anschlussvarianten

2 Verbraucher

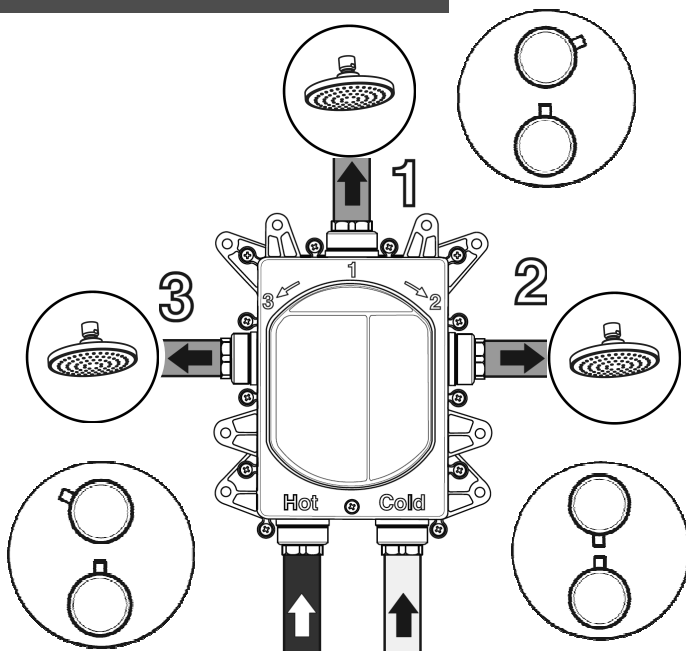


Bei der Montage eines Endmontagesets für 2 Verbraucher ist die Anschlusskombination 2 und 3 nicht möglich!

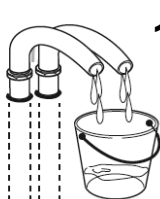
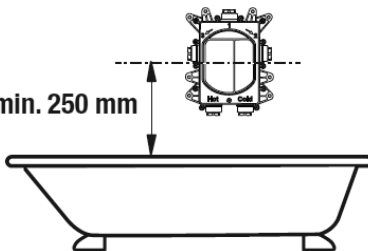


LOGIC PLUS-Box - Anschlussvarianten

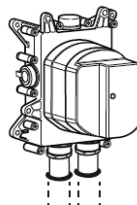
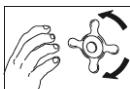
3 Verbraucher



min. 250 mm

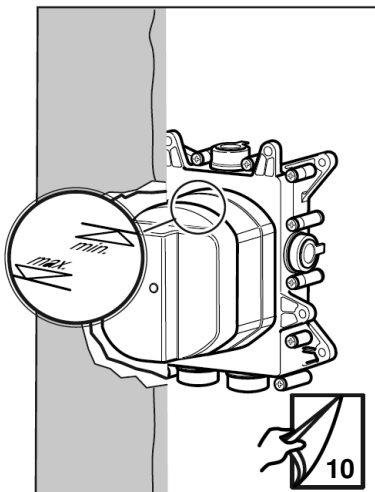


1. → 2.

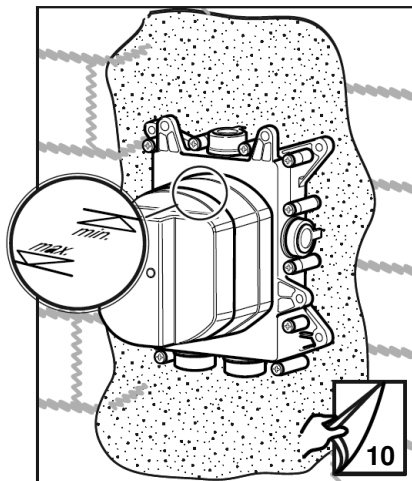


vor Montage Leitungen spülen!

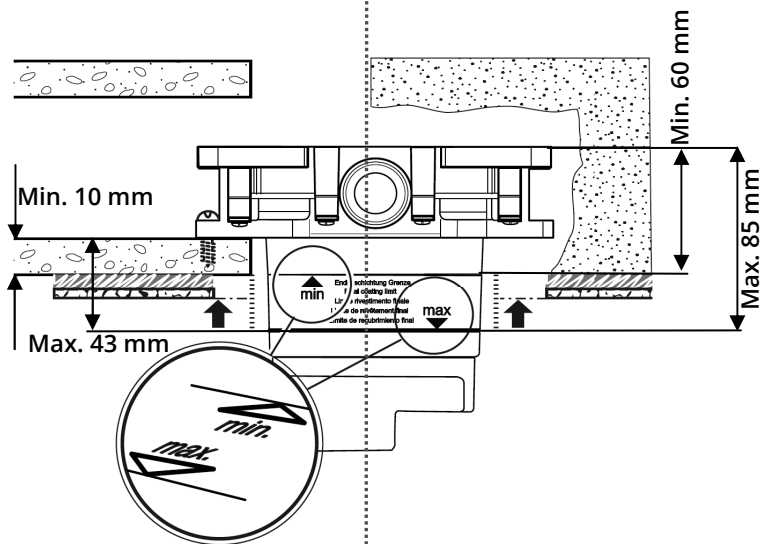
LOGIC PLUS-Box - Montage Grundkörper



Montage
Trockenbau



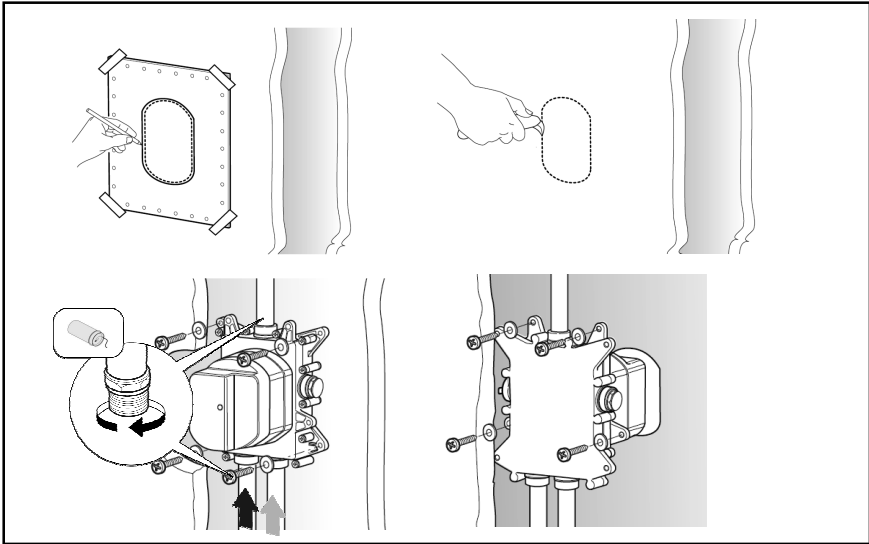
Montage in
Massivwand



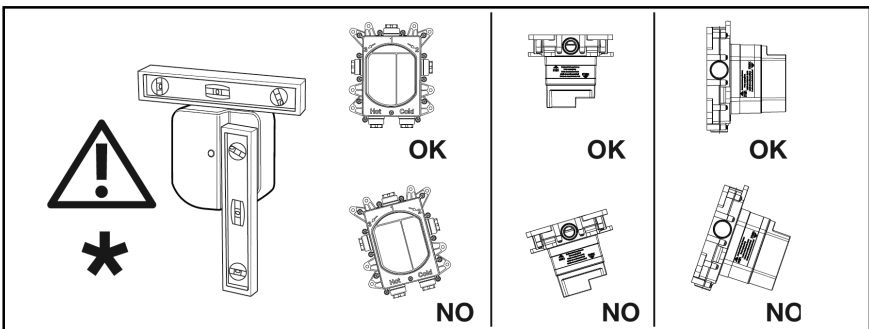
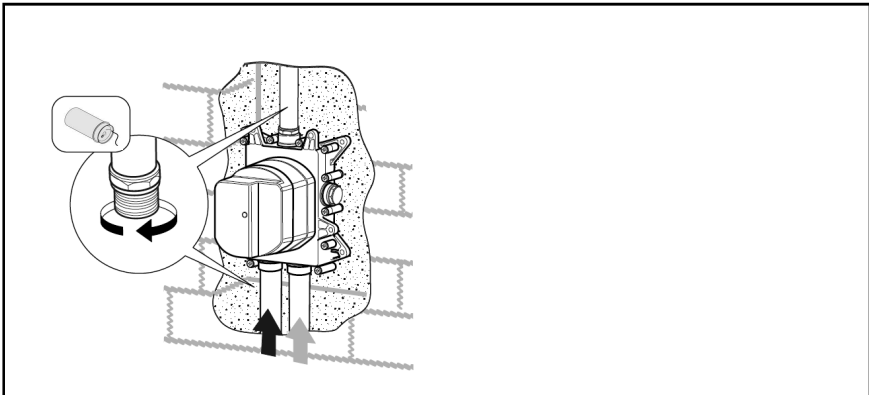
Hinweis:

Die Vertiefung in der Bauschutzabdeckung sitzt in der Mitte des Einbaukörpers und dient der Zentrierung.

LOGIC PLUS-Box - Montage Trockenbau



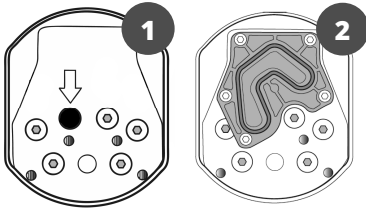
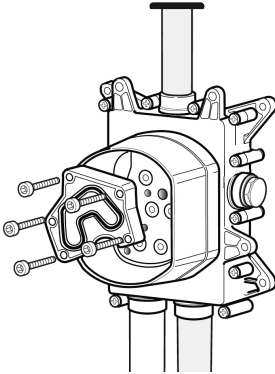
LOGIC PLUS-Box - Montage Massivwand



LOGIC PLUS-Box - Abdrücken

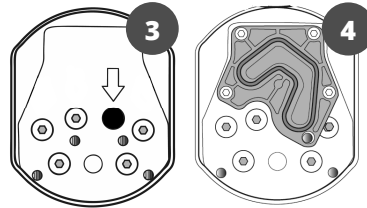
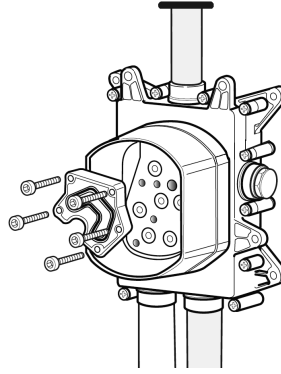
Nach Fertigstellung der kompletten Installation muss diese nach DIN 1988/EN 1717 gespült und auf Dichtheit geprüft werden.

Abdrücken - Warmwasser



1. Den Messing-Stopfen (Abbildung 1) heraus drehen
2. Spül-/Abdrückeinrichtung (Abbildung 2) wie abgebildet aufsetzen und fest schrauben
3. Abdrückvorgang durchführen (alle angeschlossenen Verbraucher werden mit Warmwasser abgedrückt)
4. Spül-/Abdrückeinrichtung entfernen
5. Stopfen wieder einschrauben

Abdrücken - Kaltwasser

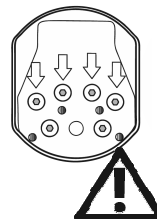


1. Den Messing-Stopfen (Abbildung 3) heraus drehen
2. Spül-/Abdrückeinrichtung (Abbildung 4) wie abgebildet aufsetzen und fest schrauben
3. Abdrückvorgang durchführen (alle angeschlossenen Verbraucher werden mit Kaltwasser abgedrückt)
4. Spül-/Abdrückeinrichtung entfernen
5. Stopfen wieder einschrauben

Installationshinweis:

Die Spül-/Abdrückeinrichtung dient zum Abdrücken und Spülen der angeschlossenen Verbraucher. Bitte beachten Sie, dass die Spül-/Abdrückeinrichtung nach erfolgtem Abdrücken und Spülen entfernt und durch die Stopfen gemäß nebenstehender Abbildung ersetzt wird.

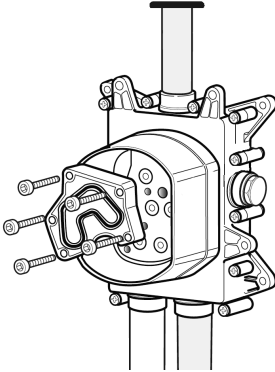
Die Spül-/Abdrückeinrichtung ist NICHT für den Betrieb im Dauerdruckzustand geeignet!



LOGIC PLUS-Box - Spülen

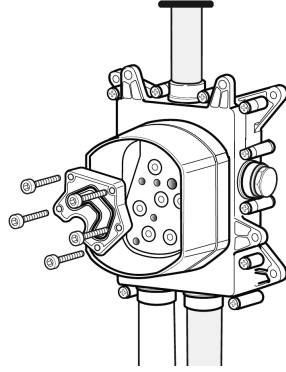
Nach Fertigstellung der kompletten Installation muss diese nach DIN 1988/EN 1717 gespült und auf Dichtheit geprüft werden.

Spülen - Warmwasser



1. Den Messing-Stopfen (Abbildung 1) heraus drehen
2. Spül-/Abdrückeinrichtung (Abbildung 2) wie abgebildet aufsetzen und fest schrauben
3. Spülvorgang durchführen (alle angeschlossenen Verbraucher werden mit Warmwasser gespült)
4. Spül-/Abdrückeinrichtung entfernen
5. Stopfen wieder einschrauben

Spülen - Kaltwasser

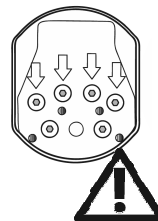


1. Den Messing-Stopfen (Abbildung 3) heraus drehen
2. Spül-/Abdrückeinrichtung (Abbildung 4) wie abgebildet aufsetzen und fest schrauben
3. Spülvorgang durchführen (alle angeschlossenen Verbraucher werden mit Kaltwasser gespült)
4. Spül-/Abdrückeinrichtung entfernen
5. Stopfen wieder einschrauben

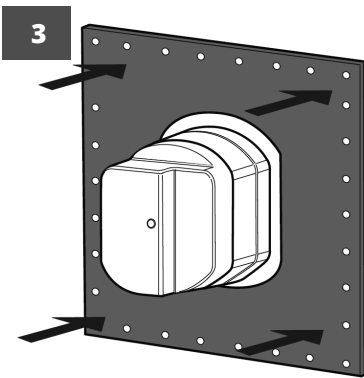
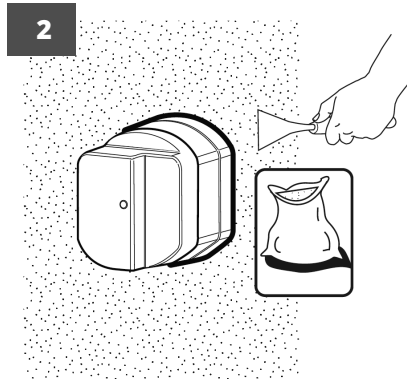
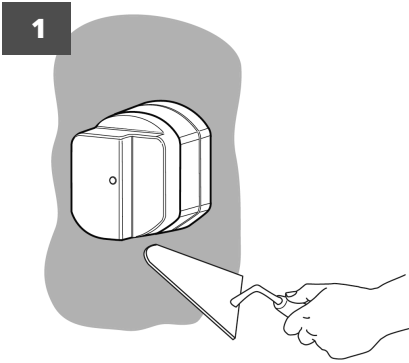
Installationshinweis:

Die Spül-/Abdrückeinrichtung dient zum Abdrücken und Spülen der angeschlossenen Verbraucher. Bitte beachten Sie, dass die Spül-/Abdrückeinrichtung nach erfolgtem Abdrücken und Spülen entfernt und durch die Stopfen gemäß nebenstehender Abbildung ersetzt wird.

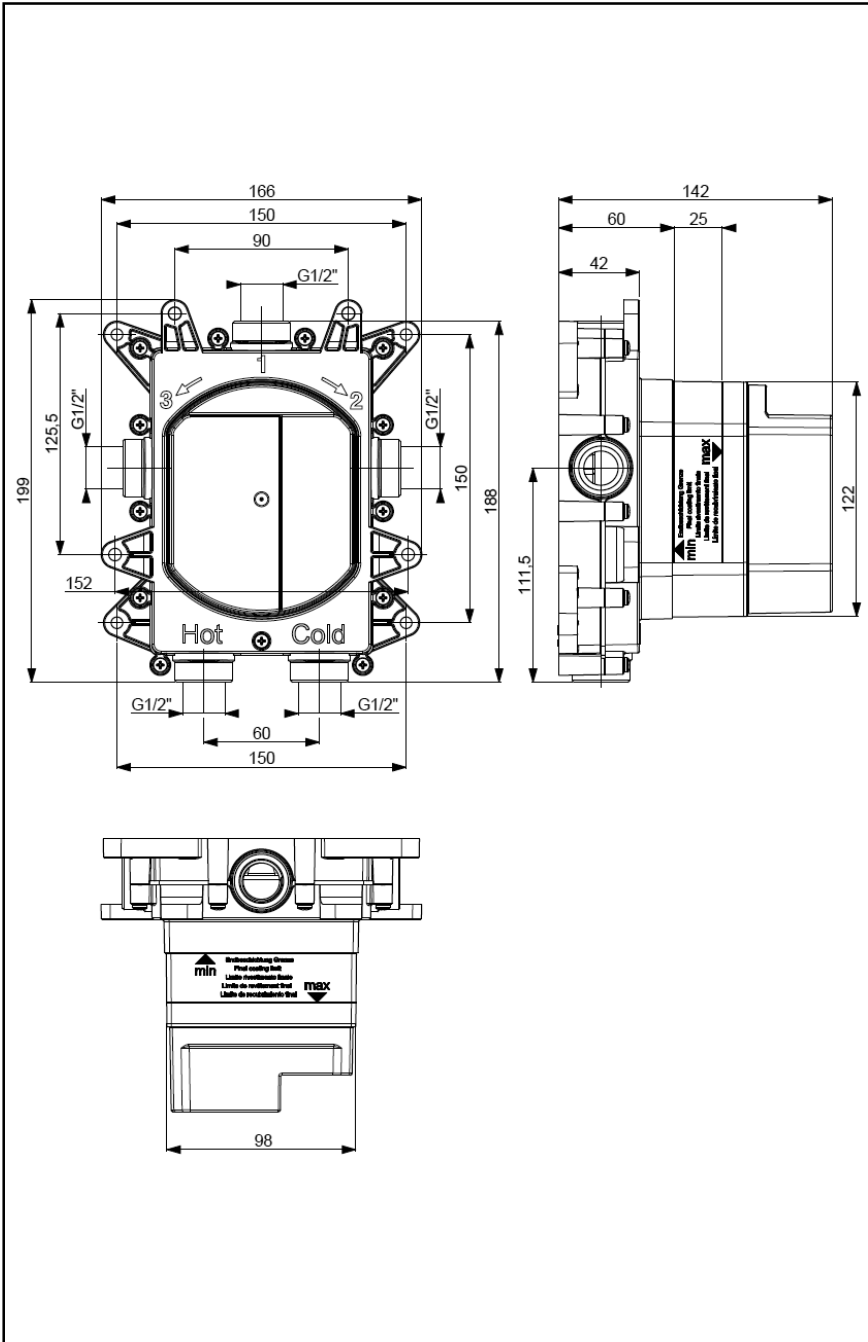
Die Spül-/Abdrückeinrichtung ist NICHT für den Betrieb im Dauerdruckzustand geeignet!



LOGIC PLUS-Box - Montage

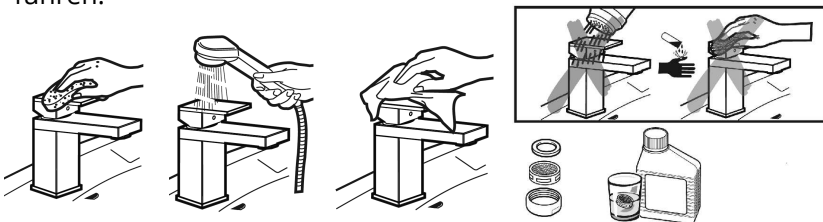


Maße LOGIC PLUS-Box



Reinigung

- Es dürfen nur Reinigungsmittel verwendet werden, die für die jeweilige Oberfläche geeignet sind.
- Die Reinigung sollte bedarfsgerecht und nach Gebrauchsanweisung des verwendeten Reinigungsmittels erfolgen.
- Sprühreiniger keinesfalls direkt auf die Armaturen und Accessoires sprühen, sondern auf ein Reinigungstuch aufbringen und damit die Reinigung durchführen. Der feine Sprühnebel kann in Öffnungen und Spalten unserer Produkte eindringen und dort Schäden verursachen.
- Benutzen Sie keine chlorhaltigen oder stark aggressive Reiniger, Spiritus, Bleichmittel oder Verdüner. Diese können zu Oberflächenkorrosion und Fleckenbildung führen. Abrasiv wirkende Reinigungshilfsmittel und Geräte, wie Scheuermittel, Padschwämme und Mikrofasertücher, dürfen ebenfalls nicht verwendet werden.
- Zur schonenden Reinigung bitte nur leicht säurehaltige Reiniger benutzen.
- Nach kurzer Einwirkzeit und erfolgter Reinigung, muss das Produkt mit ausreichend klarem Wasser abgespült werden, um eventuell verbliebene Produktanhaftungen von Reinigungsmitteln und Verschmutzungen zu entfernen.
- Auch Körperreinigungsmittel, wie z.B. Seife, Shampoo, Duschgel können Schäden verursachen. Diese Substanzen müssen ebenfalls sorgfältig abgespült werden.
- Achtung: Vermeiden Sie bitte den Kontakt zwischen unseren Edelstahl-Produkten und eisenhaltigen Materialien (wie z.B. Padschwämmen, Stahlwolle und eisenhaltigem Wasser). Der Kontakt würde zu einer rostähnlichen Fleckenbildung auf der Oberfläche führen.



herzbach GmbH

Am Redder 9

24558 Henstedt-Ulzburg

Tel.: +49 41 93 - 880 39-0

Fax: +49 41 93 - 880 39-99

info@herzbach.com

www.herzbach.com